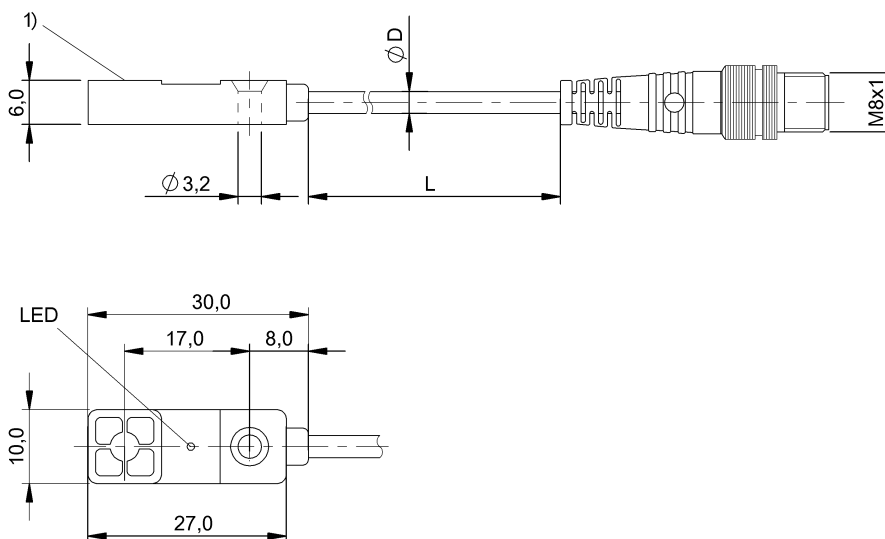


Czujniki indukcyjne
BES R03KC-PSC30B-BP00,3-GS49
 Kod artykułu: BES01WP

BALLUFF



Basic features

Dopuszczenie / Zgodność	cULus CE UKCA WEEE
Norma podstawowa	IEC 60947-5-2

Display/Operation

Wskaźnik napięcia roboczego	nie
Wskaźnik zadziałania	tak

Electrical connection

Ochrona przed zmianą biegunów	tak
Przyłącze	M8x1-Męski, 3-stykowe
Zabezpieczenie przed zamianą biegunów	tak
Zabezpieczenie przed zwarcieniem	tak

Electrical data

Częstotliwość przełączania	3000 Hz
Kategoria użytkowania	DC-12
Maks. czas opóźnienia	15 ms
Maks. pojemność obciążeniowa (przy Ue)	0.2 μF
Maks. prąd jałowy, nietłumiony	3 mA
Maks. prąd jałowy, tłumiony	10 mA
Maks. prąd resztkowy I _r	1 μA
Maks. spadek napięcia statyczny	2.5 V
Napięcie robocze U _b	10...30 VDC
Napięcie znamionowe pracy U _e DC	24 V
Pomiarowe napięcie izolacji U _i	75 V DC
Prąd roboczy pomiarowy I _e	100 mA
Prąd zwarciový	100 A
Rezystancja wyjściowa R _a	Otwarty kolektor
Tętnienia resztkowe maks. (w % z U _e)	15 %

Environmental conditions

EN 60068-2-27 szok	Półsinus 30 g _n , 11 ms
EN 60068-2-6 wibracja	55 Hz, amplituda 1 mm, 3x30 min
Stopień ochrony	IP67
Stopień zanieczyszczenia	3
Temperatura otoczenia	-25...70 °C

Functional safety

MTTF (40 °C)	830 a
--------------	-------

Interface

Wyjście przełączające	PNP, styk zwierny (NO)
-----------------------	------------------------

Czujniki indukcyjne
BES R03KC-PSC30B-BP00,3-GS49
Kod artykułu: BES01WP

BALLUFF

Material

Material obudowy	PA 6, GF30
Material powierzchni aktywnej	PA 6, GF30/czarny

Mechanical data

Montaż	montaż równo z płaszczyzną aktywną
Wielkość	30x10x6
Wymiary	30 x 10 x 6 mm

Range/Distance

Gwarantowana odległość przełączania Sa	2.4 mm
Maks. dryft temperaturowy (% z Sr)	10 %
Maks. histereza H (w % z Sr)	15.0 %
Powtarzalność maks. (w % z Sr)	5.0 %
Rzeczywisty odstęp połączeń Sr	3 mm
Tolerancja Sr	±10 %
Znamionowy zakres działania Sn	3 mm

Remarks

Po usunięciu przeciążenia czujnik jest z powrotem gotów do działania.

Dalsze informacje dot. MTTF lub B10d patrz Certyfikat MTTF / B10d

Podawanie wartości MTTF- / B10d nie stanowi wiążącego zapewnienia o właściwościach i/lub żywotności produktu; są to jedynie wartości ustalone doświadczalnie, bez charakteru zobowiązującego. Na podstawie tych wartości nie przedłuża się również okresu przedawnienia roszczeń z tytułu wad ani nie wpływa to na ten okres w jakiegokolwiek innej formie.

Connector Drawings



Wiring Diagrams

