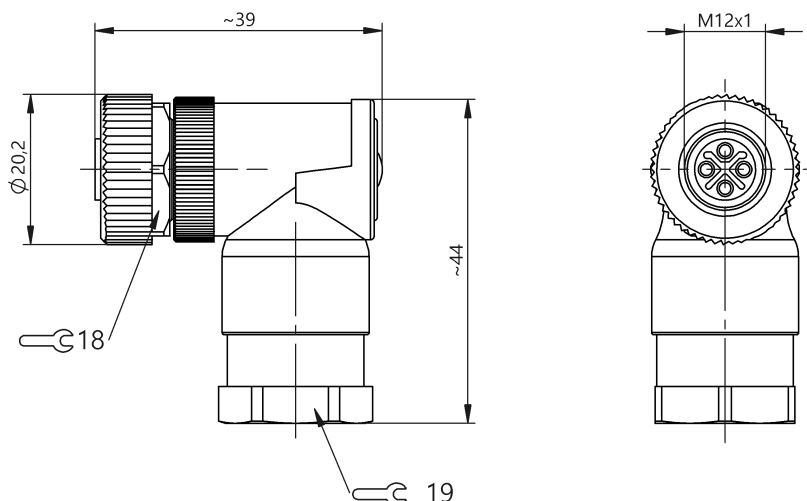


Złącze wtykowe do konfekcji  
**BCC M444-0000-1S-000-61X4A5-000**  
 Kod artykułu: BCC0K86

# BALLUFF



### Basic features

Dopuszczenie / Zgodność CE  
 WEEE

### Electrical connection

Ilość styków możliwych do podłączenia 4  
 Przyłącze M12x1-Żeński, kątowa, 4-stykowe, S-kodowany  
 System prefabrykowany  
 Średnica przewodu D 8...10 mm

### Electrical data

Napięcie robocze  $U_b$  630 VDC / 630 VAC  
 Prąd znamionowy (40°C) 12.0 A

### Remarks

Stopień ochrony wg IEC 60529, tylko w stanie skróconym z odpowiednim elementem współpracującym.

### Environmental conditions

Stopień ochrony IP67  
 Temperatura otoczenia -40...85 °C

### Material

Materiał korpusu PA  
 Materiał nakrętki Cynkowy odlew ciśnieniowy  
 Materiał styku Mosiądz  
 Materiał styku nośnika PA

### Mechanical data

Przekrój przyłącza 1.50 mm<sup>2</sup>  
 Rodzaj mocowania przewodu Zaciski śrubowe

## Connector Drawings

