

1) powierzchnia aktywna, 2) LED (Tag present), 3) LED (Power), 4) LED (status), 5) LED (RF active), 6) Moment dociągania, 7) Klawisz (Config)



## Basic features

Częstotliwość radiowa	Europa
Dopuszczenie / Zgodność	CE UKCA CE cULus WEEE
EN 55022	Gr.1,KI.B
Kształt anteny	Patch
Standardy	EPCglobal™ Class 1, Gen 2 ISO 18000-6C
Zasada działania	Głowica zapisu/odczytu

## Display/Operation

Wskaźnik zadziałania	Tag Present, LED żółta Zasilanie, zielona dioda LED RF aktywne, niebieska dioda LED Status, czerwona dioda LED
----------------------	---

## Electrical connection

Przyłącze	M12x1-Męski, 4-stykowe, A-kodowany
-----------	------------------------------------

## Electrical data

Częstotliwość robocza	865...868 MHz
Dopuszczalna moc promieniowania	≤ 550 mW ERP
EN 61000-4-2/3/4/5/6	Stopień ostrości 2B/2A/2A/-/3A
Maks. pobór prądu przy 24V DC	200 mA
Napięcie robocze $U_b$	24 V DC LPS klasa 2
Napięcie znamionowe	24 VDC
Obsługa wielu nośników	tak
Polaryzacja	cyrkulacyjnie
Regulowana moc wyjściowa	5 dBm...24 dBm (3.2 mW...250 mW)
Tętnienia resztkowe maks.	10 %
Współczynnik przodu do tyłu	typ.10 dB

## Environmental conditions

Ciągłe obciążenie udarowe	tak
EN 60068-2-27 szok	tak
EN 60068-2-32 Swobodny upadek	tak
EN 60068-2-6 wibracja	tak
Stopień ochrony	IP67
Temperatura otoczenia	-20...55 °C
Temperatura przechowywania	-25...70 °C

## Functional safety

MTTF (40 °C)	110 a
--------------	-------

UHF (860...960 MHz)  
**BIS VU-320-C0-S4**  
Kod artykułu: **BIS015Z**

# BALLUFF

## Interface

Interfejs RS485

## Material

**Materiał obudowy** PC, powlekane ABS, Cynk,  
Odlew ciśnieniowy, (wtyczka)  
**Materiał obudowy, ochrona powierzchni** powlekane

## Mechanical data

**Masa** 850.00 g  
**Wymiary** 130 x 50.5 x 130 mm

## Range/Distance

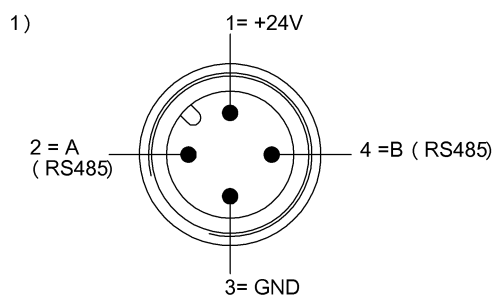
**Stosunek osi** typ. 2 dB

## Remarks

Użytkowanie dozwolone wyłącznie w krajach członkowskich UE.  
Przy instalacji należy przestrzegać norm technicznych i przepisów danego kraju.  
Jeśli nie podano inaczej, wartości dot. warunków znamionowych.  
Dalsze informacje dot. MTTF lub B10d patrz Certyfikat MTTF / B10d

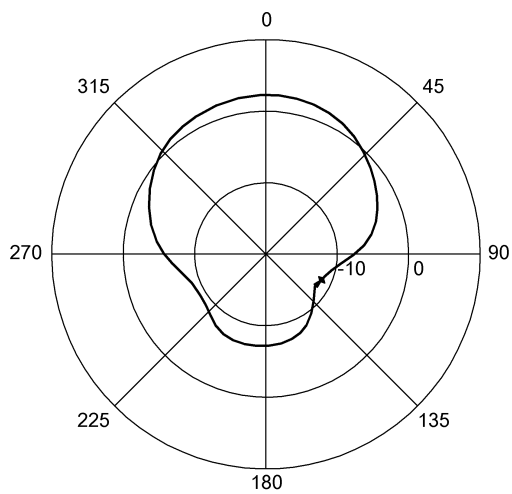
Podawanie wartości MTTF- / B10d nie stanowi wiążącego zapewnienia o właściwościach i/lub żywotności produktu; są to jedynie wartości ustalone doświadczalnie, bez charakteru zobowiązującego. Na podstawie tych wartości nie przedłuża się również okresu przedawnienia roszczeń z tytułu wad ani nie wpływa to na ten okres w jakiegokolwiek innej formie.

## Connector Drawings



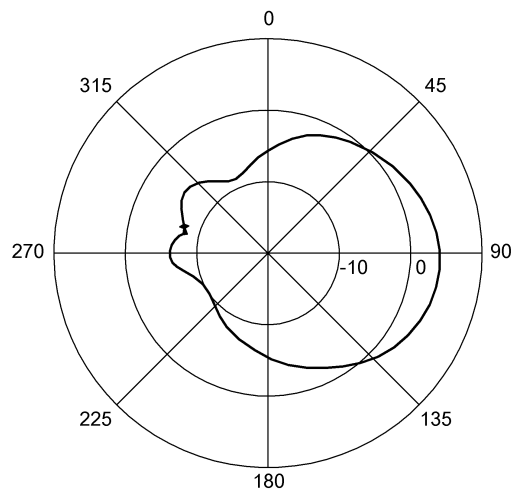
1) Widok w kierunku wtyku

## Technical Drawings



1)

1) Wykres promieniowania poziomy



2)

2) Wykres promieniowania w pionie