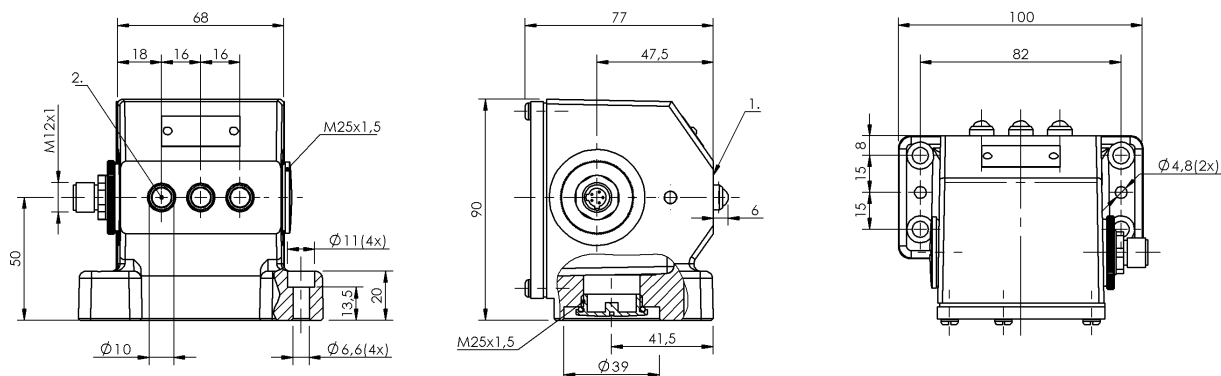


Łączniki krzywkowe  
**BNS 819-B03-K16-72-10-S80L**  
 Kod artykułu: BNS053C

**BALLUFF**



1) Krawędź odniesienia, 2) 1. pozycja przełączania



### Basic features

Dopuszczenie / Zgodność	CE UKCA CCC WEEE
Norma podstawowa	IEC 60947-5-1
Wersja	Styk szybko sprawny
Zasada działania	1-3. Miejsce przełączania: Parametry mechaniczne

### Display/Operation

Wskaźnik zadziałania	1-3. Miejsce przełączania: brak
----------------------	---------------------------------

### Electrical connection

Przylącze	M12x1-Wtyczka z kołnierzem, 5-stykowe
Rodzaj przylącza	1. Miejsce przełączania: Złącza wtykowe

### Electrical data

Mechaniczna funkcja przełączania	Przerwa podwójna izolowane galwanicznie jeden styk zwierny i jeden styk rozwierny Styk przełączny dwuobwodowy
Prąd ciągły	1-3. Miejsce przełączania: 4 A
Szybkość przełączania	1-3. Miejsce przełączania: 300/min
Znamionowe napięcie pracy Ue	1-3. Miejsce przełączania: 250 VAC

### Environmental conditions

Stopień ochrony	IP67
Temperatura otoczenia	-5...85 °C

### Functional safety

B10d (EN ISO 13849-1)	BSE 30.0: 30 mln. cykli przełączania
-----------------------	--------------------------------------

### Material

Materiał obudowy	Aluminium, Anodowane
Materiał obudowy, ochrona powierzchni	Anodowane
Materiał popychacza	1-3. Miejsce przełączania: Stal nierdzewna (1.4034)
Materiał styku	1-3. Miejsce przełączania: Srebro czyste, pozlacane

Łączniki krzywkowe  
**BNS 819-B03-K16-72-10-S80L**  
Kod artykułu: BNS053C

# BALLUFF

## Mechanical data

Element przełączający	1-3. Miejsce przełączania: BSE 30.0
Kierunek najazdu	Pionowo do powierzchni przykręcania
Kołnierz, przewodzenie	1 wyjście gwintowane M25
Montaż	Pionowo
Number of switching positions	3x Kulka Parametry mechaniczne
Odległość krzywki - krawędź odniesienia	1-3. Miejsce przełączania: 2.50...3.00 mm

## Prędkość najazdu

1-3. Miejsce przełączania: 10 m/  
min

## Rodzaj popychacza

1-3. pozycja przełączania: kulka

## Siła wyzwiania przełącznika

1-3. Miejsce przełączania: 20 N

## Średnia żywotność mechaniczna

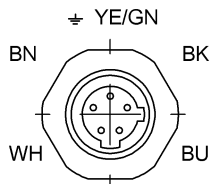
1-3. Miejsce przełączania: 30  
mln. przełączeń

## Range/Distance

### Powtarzalność

1-3. Miejsce przełączania:  $\pm 0.002$   
mm

## Connector Drawings



Widok na stronę wtyczki

## Wiring Diagrams

