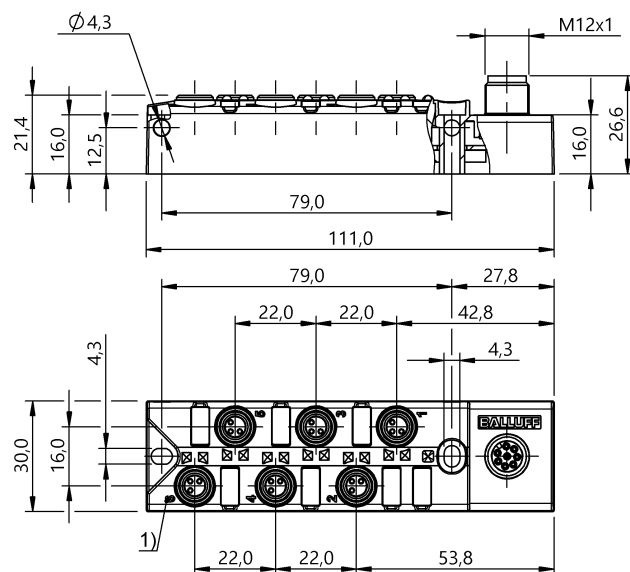


Koncentratory pasywne  
**BPI 6M3030-5K-B0-SM48T**  
 Kod artykułu: BPI00HF

**BALLUFF**



1) Numeracja miejsc wtykowych



### Basic features

<b>Dopuszczenie / Zgodność</b>	CE UKCA cULus WEEE
<b>Zakres dostawy</b>	Tabliczki z oznaczeniem (11x) Zaślepka(3x)

### Electrical connection

<b>Gniazda przyłączeniowe</b>	6x M8x1-Żeński, 3-stykowe
-------------------------------	---------------------------

### Electrical data

<b>Maks. prąd sumaryczny</b>	2.0 A
<b>Maks. prąd wyjściowy</b>	2 A
<b>Napięcie robocze Ub</b>	10...30 VDC/10...30 VAC
<b>Napięcie znamionowe pracy Ue DC</b>	24 V
<b>Oporność izolacji</b>	≥ 10 GOhm

### Environmental conditions

<b>Stopień ochrony</b>	IP67, stan skrecony
<b>Temperatura otoczenia</b>	-25...80 °C

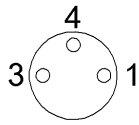
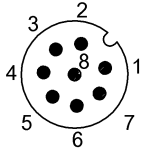
### Material

<b>Materiał obudowy</b>	PBT, GF
<b>Materiał styku</b>	CuSn6, niklowany
<b>Materiał styku nośnika</b>	PBT

### Mechanical data

<b>Moment dociągający</b>	1.2 Nm ±0.2 (M4)
<b>Moment dokręcania wtyczki</b>	0.4 Nm + 0.1 Nm (złącze M8)
<b>Odlew</b>	tak
<b>Szczegóły instalacji</b>	2 x M4
<b>Wymiary</b>	111 x 30 x 26.6 mm

## Connector Drawings



Porty we/wy  
PIN 1: +24V  
PIN 3: 0V  
PIN 4: sygnał

## Wiring Diagrams

