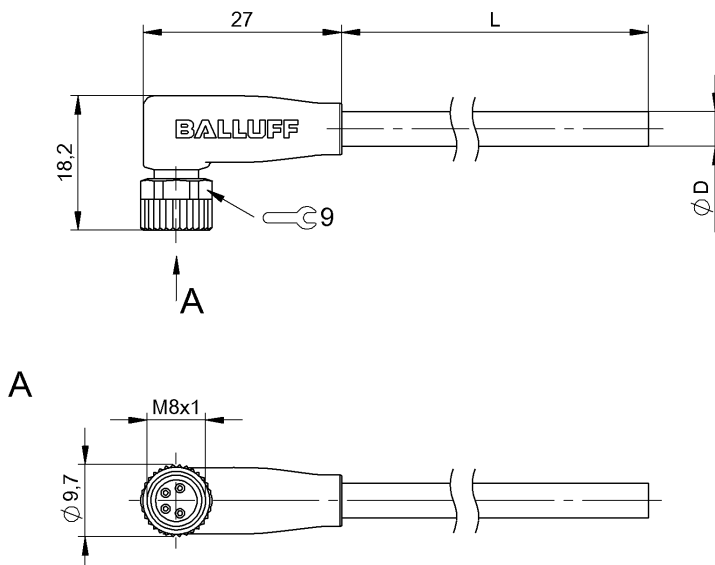


Przewody przyłączeniowe ze złączem
BCC M324-0000-10-003-PX44T2-100
 Kod artykułu: BCC059U

BALLUFF



Basic features

Dopuszczenie / Zgodność	CE cULus WEEE
-------------------------	---------------------

Electrical connection

Konfiguracja wtyczek	kątowa
Liczba pinów	4
Liczba żył	4
Min. kąt gięcia, elastyczne ułożenie	10 x D
Min. kąt gięcia, ułożenie na stałe	5 x D
Przekrój przewodu	22 AWG
Przewód	PUR Żółty, 10 m, Wersja nadająca się do przewodników kablowych
Przewód, cykle zginania min.	5 Mio.
Przyłącze	M8x1-Żeński, kątowa, 4-stykowe, A-kodowany
System	powlekane natryskowo
Średnica przewodu D	4.70 mm ±0.20 mm

Electrical data

Maks. napięcie znamionowe AC	300 V
Napięcie robocze U_b	60 VDC / 60 VAC
Napięcie znamionowe DC maks.	300 V
Prąd znamionowy (40°C)	4.0 A

Environmental conditions

Maks. temperatura przewodu UL, ułożenie na stałe	80 °C
Stopień ochrony	IP67, IP69K
Temperatura przewodu UL maks., elastyczne ułożenie	80 °C
Temperatura przewodu, elastyczne ułożenie	-25...90 °C
Temperatura przewodu, stałe ułożenie	-50...90 °C

Interface

Wyjście przełączające	antywalentny
-----------------------	--------------

Material

Materiał korpusu	PUR
Materiał nakrętki	Cynkowy odlew ciśnieniowy lub mosiądz niklowany
Materiał osłony przewodu	PUR
Materiał styku	Brąz
Materiał styku nośnika	PUR

Przewody przyłączeniowe ze złączem
BCC M324-0000-10-003-PX44T2-100
Kod artykułu: BCC059U

BALLUFF

Mechanical data

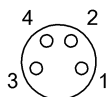
Dozwolona droga przejazdu poziomo (przewodnik kablowy)	5 m
Droga przejazdu pionowo maks. (przewodnik kablowy)	2 m
Długość przewodu L	10.00 m

Maks. prędkość przejazdu, przewodnik kablowy	200 m/min
Moment dokręcania wtyczki	0.4 Nm
Ośłona przewodu, kolor	Żółty
Przyspieszenie maks., przewodnik kablowy	5 m/s ²
Właściwości przewodu	Wersja nadająca się do przewodników kablowych

Remarks

Surowy przewód atest wg UL+CSA, UL-AWM Style 21198 lub 20549
Wolne od halogenu wg DIN VDE 0472 część 815
Odporność na płomienie FT1
Stożek ochrony wg IEC 60529 lub ISO 20653, tylko w stanie skręconym z odpowiednim elementem współpracującym.

Connector Drawings



PIN 1: brązowy
PIN 2: biały
PIN 3: niebieski
PIN 4: czarny

Wiring Diagrams

