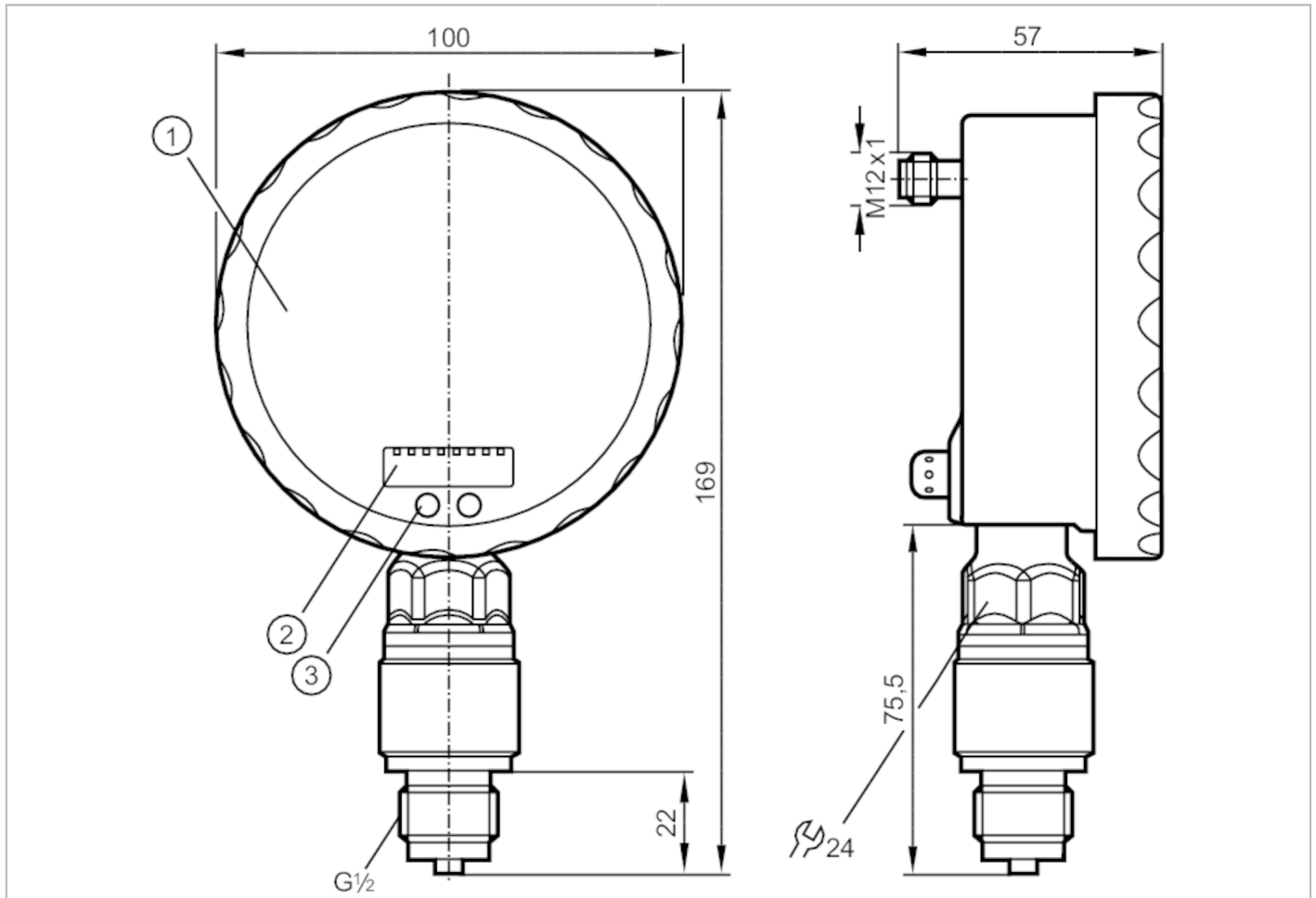


PG2458



Czujnik ciśnienia z wyświetlaczem analogowym

PG-,25BREB12-MFRKG/US/ IP



- 1 Wyświetlacz analogowy
- 2 wyświetlacz alfanumeryczny 4-cyfrowy
- 3 Przycisk dotykowy (przycisk programujący)



| Cechy produktu | |
|-------------------------------|--|
| Liczba wejść i wyjść | Liczba wyjść binarnych: 1; Liczba wyjść analogowych: 1 |
| Zakres pomiarowy | -0,0125...0,25 bar -12,5...250 mbar -5...100,4 inH2O |
| Przyłącze procesowe | połączenie gwintowane G 1/2 gwint zewnętrzny |
| Aplikacja | |
| Konstrukcja | styki pozłacane |
| Aplikacja | do aplikacji przemysłowych |
| Media | ciecze i gazy |
| Temperatura medium [°C] | -25...80 |
| Minimalne ciśnienie niszczące | 30000 mbar 12044 inH2O |
| Wytrzymałość na ciśnienie | 6000 mbar 2400 inH2O |
| Rodzaj ciśnienia | ciśnienie względne |
| Dane elektryczne | |
| Napięcie zasilania [V] | 18...32 DC |
| Pobór prądu [mA] | < 70; (24 V) |



Czujnik ciśnienia z wyświetlaczem analogowym

PG-,25BREB12-MFRKG/US/ /P

| | |
|---|-----------------|
| Min. rezystancja izolacji [MΩ] | 100; (500 V DC) |
| Klasa ochrony | III |
| Zabezpieczenie przed odwrotną polaryzacją | tak |
| Czas rozruchu [s] | 6 |
| Zintegrowana funkcja Watchdog | tak |

Wejścia / wyjścia

| | |
|----------------------|--|
| Liczba wejść i wyjść | Liczba wyjść binarnych: 1; Liczba wyjść analogowych: 1 |
|----------------------|--|

Wyjścia

| | |
|--|--|
| Łączna liczba wyjść | 2 |
| Sygnal wyjściowy | sygnal przełączający; sygnal analogowy; (konfigurowalne) |
| Wykonanie elektryczne | PNP/NPN |
| Liczba wyjść binarnych | 1 |
| Funkcja wyjścia | normalnie otwarte / zamknięte; (parametryzowalna) |
| Maks. spadek napięcia wyjścia przełączającego DC [V] | 2 |
| Prąd obciążenia wyjścia przełączającego DC [mA] | 250 |
| Częstotliwość przełączania DC [Hz] | 75 |
| Liczba wyjść analogowych | 1 |
| Analogowe wyjście prądowe [mA] | 4...20, odwracalny; (skalowany) |
| Maks. obciążenie [Ω] | (U _b - 10 V) / 20 mA |
| Zabezpieczenie przed zwarciami | tak |
| Typ zabezpieczenia przed zwarciami | impulsowe |
| Zabezpieczenie przed przeciążeniem | tak |

Zakres pomiaru / nastaw

| | | | |
|-----------------------------------|--------------------|------------------|--------------------|
| Zakres pomiarowy | -0,0125...0,25 bar | -12,5...250 mbar | -5...100,4 inH2O |
| Punkt przełączania SP | -11,5...400 mbar | | -4,6...160,6 inH2O |
| Punkt resetu rP | -12,5...399 mbar | | -5...160,2 inH2O |
| Wyjście analogowe / dolna wartość | -12,5...337,5 mbar | | -5...135,6 inH2O |
| Wyjście analogowe / górna wartość | 50...400 mbar | | 20...160,6 inH2O |
| W krokach co | 0,5 mbar | | 0,2 inH2O |

Dokładność / odchylenie

| | |
|--|--|
| Dokładność punktu przełączania [% zakresu] | < ± 0,5; (Turn down 1:1) |
| Powtarzalność [% zakresu] | < ± 0,1; (z wahaniami temperatury < 10 K; Turn down 1:1) |
| Odchyłka od charakterystyki [% zakresu] | < ± 0,25 (BFSL) / < ± 0,5 (LS); (Turn down 1:1; BFSL = Best Fit Straight Line) |
| Odchylenie histerezy [% zakresu] | < ± 0,25; (Turn down 1:1) |
| Stabilność długotrwała | < ± 0,1; (Turn down 1:1; na 6 miesięcy) |



Czujnik ciśnienia z wyświetlaczem analogowym

PG-,25BREB12-MFRKG/US/ IP

| | | |
|--|--------------------|---------------------------|
| | [% zakresu] | |
| Współczynnik temperaturowy punktu zerowego | | $< \pm 0,2$; (0...70 °C) |
| | [% na zakres 10 K] | |
| Współczynnik temperaturowy zakresu | | $< \pm 0,2$; (0...70 °C) |
| | [% na zakres 10 K] | |

Czasy reakcji

| | | |
|--|------|-----------|
| Czas reakcji | [ms] | < 9 |
| Tłumienie wartości procesowej dAP | [s] | 0,01...30 |
| Tłumienie wyjścia analogowego dAA | [s] | 0,01...30 |
| Czas odpowiedzi skokowej wyjścia analogowego | [ms] | 28 |

Warunki pracy

| | | |
|-------------------------|------|---------------|
| Temperatura otoczenia | [°C] | -20...80 |
| Temperatura składowania | [°C] | -40...100 |
| Ochrona | | IP 67; IP 69K |

Testy / dopuszczenia

| | | |
|--------------------------------------|----------------------------------|--|
| EMC | EN 61000-4-2 ESD | 4 kV CD / 8 kV AD |
| | EN 61000-4-3 w.cz. promieniowane | 10 V/m |
| | EN 61000-4-4 Burst | 2 kV |
| | EN 61000-4-5 Surge | 0,5/1 kV |
| | EN 61000-4-6 w. cz. przewodzone | 10 V |
| Odporność na wstrząsy | DIN IEC 68-2-27 | 50 g (11 ms) |
| Odporność na wibracje | DIN IEC 68-2-6 | 20 g (10...2000 Hz) |
| MTTF | [lata] | 103 |
| Dyrektywa PED Urządzenia Ciśnieniowe | | dobra praktyka inżynierska; może być stosowany do płynów grupy 2; płyny grupy 1 na zapytanie |

Dane mechaniczne

| | | |
|---------------------------------------|-----|---|
| Waga | [g] | 563,4 |
| Materiał | | stal nierdzewna (1.4404 / 316L); PA; FKM; PTFE; szyba przednia: Laminowane szkło bezpieczne 4 mm |
| Materiały części w kontakcie z medium | | Al ₂ O ₃ (ceramika); FKM; stal nierdzewna (1.4404 / 316L) |
| Min. liczba cykli ciśnienia | | 100 milionów |
| Przyłącze procesowe | | połączenie gwintowane G 1/2 gwint zewnętrzny |
| Zintegrowany tłumik | | nie (można zainstalować) |



Czujnik ciśnienia z wyświetlaczem analogowym

PG-,25BREB12-MFRKG/US/ IP

| Wyświetlacze / elementy robocze | | |
|---|-----------------------|---|
| Wyświetlacz | Jednostka wyświetlana | 2 x LED, kolor zielony |
| | Stan wyjścia | LED, kolor żółty |
| | Punkty przełączania | pierścień LED, kolor czerwony |
| | Wyświetlanie funkcji | wyświetlacz alfanumeryczny, kolor czerwony 4-cyfrowy |
| | Wartość mierzona | Wyświetlacz analogowy, 0...350° obrotowy, wskaźnik niewidoczny, gdy urządzenie jest odłączone |
| | Wartość mierzona | wyświetlacz alfanumeryczny, kolor czerwony 4-cyfrowy |
| Ze skalą | | tak |
| Rozszerzony zasięg wyświetlacza (maks.) | 400 mbar | 160,6 inH2O |

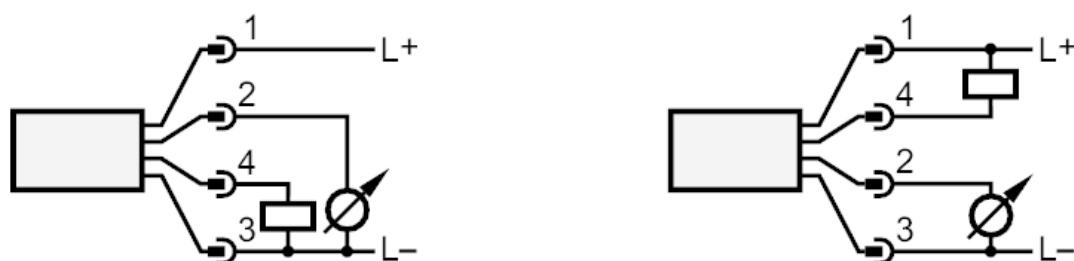
| Uwagi | |
|--------------------|---|
| Uwagi | Dokładność punktu przełączania w rozszerzonym zakresie wyświetlania: 1,5% zakresu |
| Sztuk w opakowaniu | 1 szt. |

Połączenie elektryczne

Konektor: 1 x M12; kodowanie: A; Styki: połączane



Podłączenie



OUT1 Wyjście przełączające
 OUT2 wyjście analogowe