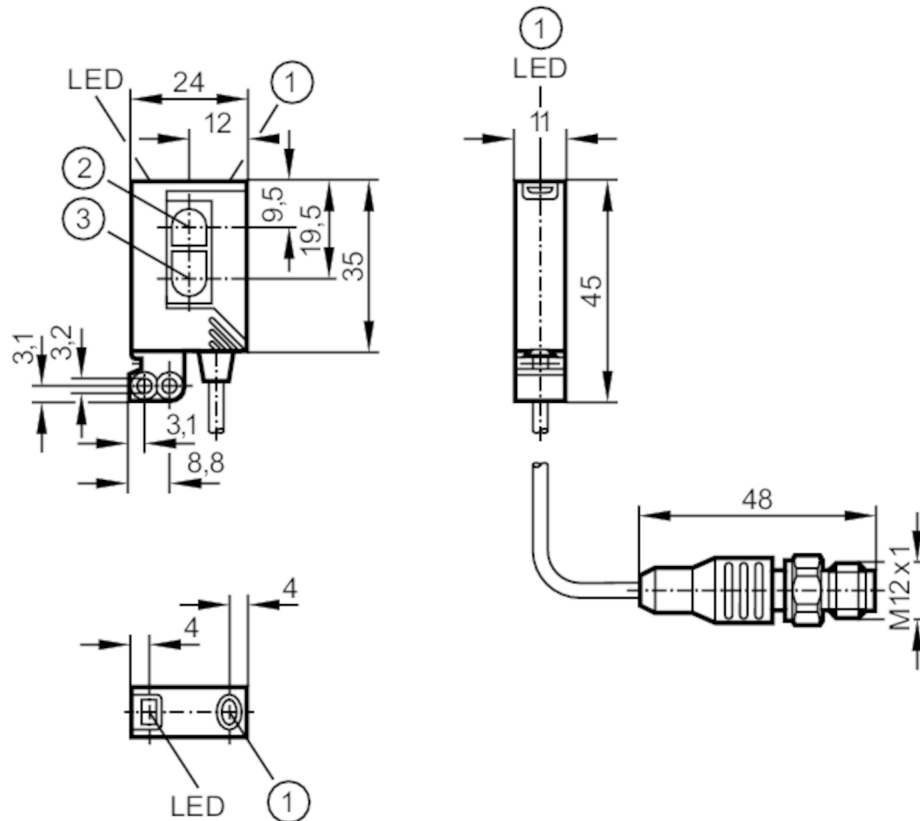


## Czujnik dyfuzyjny z tłumieniem tła

OJH-FPKG/FO/0,15M/US



- 1 przycisk  
2 odbiornik  
3 nadajnik



## Cechy produktu

Rodzaj światła	światło czerwone
Obudowa	prostokątna

## Aplikacja

Konstrukcja	styki połączone; Tłumienie tła
Zasada działania	Czujnik dyfuzyjny

## Dane elektryczne

Napięcie zasilania	[V]	10...30 DC
Pobór prądu	[mA]	25
Klasa ochrony		III
Zabezpieczenie przed odwrotną polaryzacją		tak
Rodzaj światła		światło czerwone
Długość fali	[nm]	660

## Wyjścia

Wykonanie elektryczne	PNP
-----------------------	-----



## Czujnik dyfuzyjny z tłumieniem tła

OJH-FPKG/FO/0,15M/US

Funkcja wyjścia	tryb światło-włącz/ciemno-włącz; (programowalny)	
Maks. spadek napięcia wyjścia przełączającego DC [V]		2,5
Prąd obciążenia wyjścia przełączającego DC [mA]		200
Częstotliwość przełączania DC [Hz]		1000
Zabezpieczenie przed zwarciami		tak
Typ zabezpieczenia przed zwarciami		impulsowe
Zabezpieczenie przed przeciążeniem		tak
<b>Strefa działania</b>		
Zasięg [mm]	15...400; (biały papier 200 x 200 mm 90% reemisji)	
Regulowany zasięg		tak
Maks. średnica plamki światła [mm]		18
Rozmiary plamki światłnej odnoszą się do		Zasięg
Tłumienie tła: dostępne		tak
<b>Warunki pracy</b>		
Temperatura otoczenia [°C]		-25...60
Ochrona		IP 67
<b>Testy / dopuszczenia</b>		
EMC	EN 60947-5-2	
MTTF [lata]		556
<b>Dane mechaniczne</b>		
Waga [g]		48,9
Obudowa		prostokątny
Wymiary [mm]		35 x 24 x 11
Materiał	obudowa: ABS; mocowanie: cynk odlewany ciśnieniowo; okno LED: SEPS; przycisk: SEPS	
Materiał soczewki		PMMA
Umieszczenie soczewki		soczewki od frontu
<b>Wyświetlacze / elementy robocze</b>		
Wyświetlacz	Stan wyjścia	1 x LED, kolor żółty
	działanie	1 x LED, kolor zielony
Blokada elektroniczna		tak
<b>Akcesoria</b>		
Dostarczane elementy	Zacisk montażowy: 1, E20964	
	śruby mocujące: 2 x M3 x 16	
	podkładki sprężyste: 2	
	Nakrętki: 2	
<b>Uwagi</b>		
Uwagi	Napięcie eksploatacji "supply class 2" zgodnie z cULus	
Sztuk w opakowaniu		1 szt.

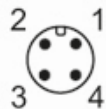
## Czujnik dyfuzyjny z tłumieniem tła

OJH-FPKG/FO/0,15M/US

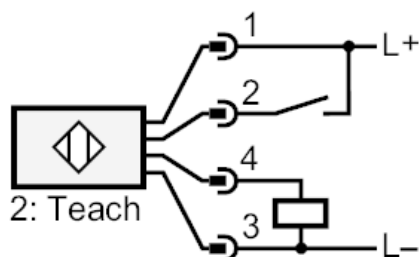
## Połączenie elektryczne

Przewód: 0,15 m, PVC

Konektor: 1 x M12; kodowanie: A; Materiał obudowy: Hytrel 8068; Nakrętka: stal nierdzewna (1.4404 / 316L); Styki: pozłacane

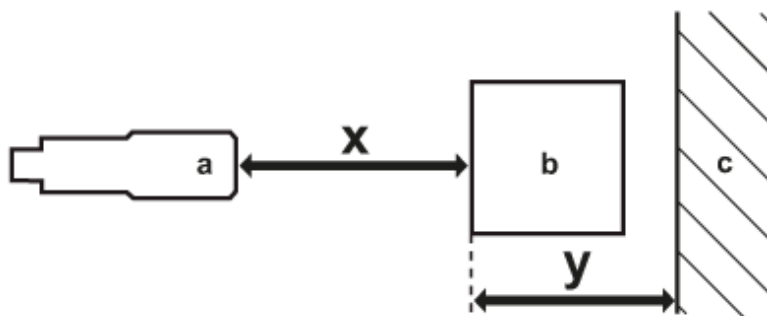


## Podłączenie



2 Teach

## diagramy i wykresy



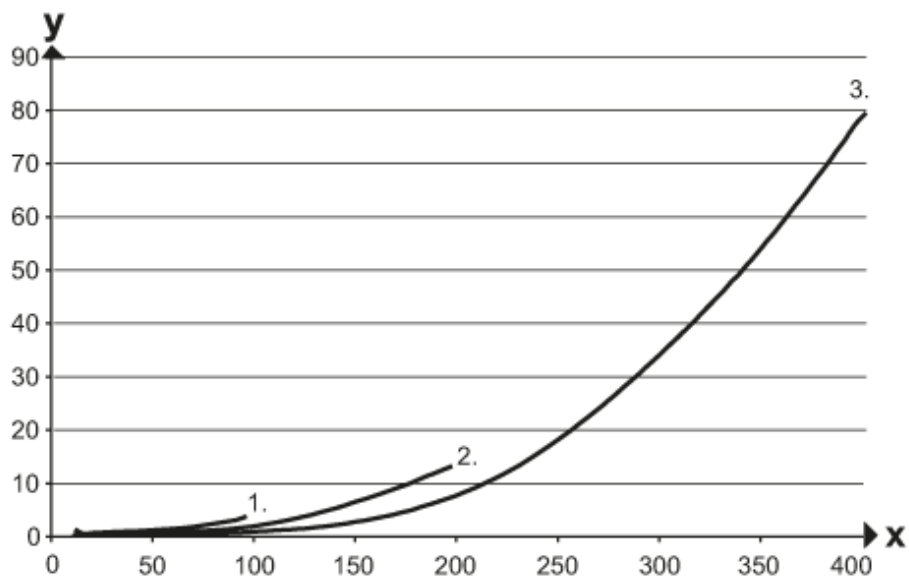
- a: czujnik
- b: obiekt
- c: tło
- x: odległości czujnik/obiekt [mm]
- y: min. odległość obiekt/tło [mm]



## Czujnik dyfuzyjny z tłumieniem tła

OJH-FPKG/FO/0,15M/US

## Wykres dokładności



x: odległości czujnik/objekt [mm]

y: min. odległość obiekt/tło [mm]

1 = obiekt czarny (6 % reemisji) , Tło białe (90 % odbłaskowości)

2 = obiekt szary (18% reemisji) , Tło białe (90 % odbłaskowości)

3 = obiekt biały (90% reemisji) , Tło białe (90 % odbłaskowości)