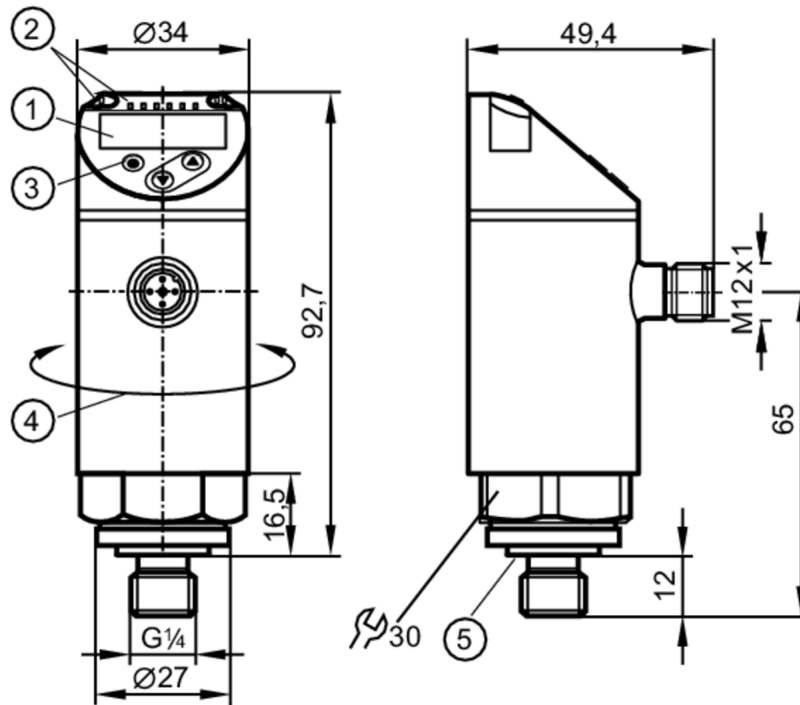




Czujnik ciśnienia z wyświetlaczem

PE-025-REG14-MFRKG/US/IE



- 1 wyświetlacz alfanumeryczny 4-cyfrowy czerwony / zielony
- 2 diody LED Jednostka wyświetlana / Stan wyjścia
- 3 przycisk do programowania
- 4 górna część obudowy może być obracana 345°
- 5 uszczelnienie



Cechy produktu

Liczba wejść i wyjść	Liczba wyjść binarnych: 2; Liczba wyjść analogowych: 1		
Zakres pomiarowy	-1...25 bar	-14,5...362,5 psi	-0,1...2,5 MPa
Przyłącze procesowe	połączenie gwintowane G 1/4 gwint zewnętrzny Gwint wewnętrzny: M5; DIN EN ISO 1179-2		

Aplikacja

Konstrukcja	styki połączone		
Element pomiarowy	ceramiczno-pojemnościowe celki pomiarowe		
Aplikacja	do aplikacji przemysłowych		
Media	ciecze i gazy		
Temperatura medium [°C]	-25...80		
Minimalne ciśnienie niszczące	350 bar	5075 psi	35 MPa
Wytrzymałość na ciśnienie	150 bar	2175 psi	15 Mpa
Odporność na podciśnienie [mbar]	-1000		
Rodzaj ciśnienia	ciśnienie względne		

Dane elektryczne

Napięcie zasilania [V]	18...30 DC; (zgodnie z SELV/PELV)		
Pobór prądu [mA]	< 35		
Min. rezystancja izolacji [MΩ]	100; (500 V DC)		
Klasa ochrony	III		



Czujnik ciśnienia z wyświetlaczem

PE-025-REG14-MFRKG/US/ /E

Zabezpieczenie przed odwrotną polaryzacją		tak
Czas rozruchu [s]		0,3
Zintegrowana funkcja Watchdog		tak

Wejścia / wyjścia

Liczba wejść i wyjść	Liczba wyjść binarnych: 2; Liczba wyjść analogowych: 1		
----------------------	--	--	--

Wyjścia

Łączna liczba wyjść		2
Sygnał wyjściowy	sygnał przełączający; sygnał analogowy; IO-Link; (konfigurowalne)	
Wykonanie elektryczne	PNP/NPN	
Liczba wyjść binarnych		2
Funkcja wyjścia	normalnie otwarte / zamknięte; (parametryzowalna)	
Maks. spadek napięcia wyjścia przełączającego DC [V]		2
Prąd obciążenia wyjścia przełączającego DC [mA]		250
Częstotliwość przełączania DC [Hz]		< 500
Liczba wyjść analogowych		1
Analogowe wyjście prądowe [mA]	4...20; (skalowany 1:5)	
Maks. obciążenie [Ω]	500	
Analogowe wyjście napięciowe [V]	0...10; (skalowany 1:5)	
Min. rezystancja obciążenia [Ω]	2000	
Zabezpieczenie przed zwarciami		tak
Typ zabezpieczenia przed zwarciami	impulsowe	
Zabezpieczenie przed przeciążeniem		tak

Zakres pomiaru / nastaw

Zakres pomiarowy	-1...25 bar	-14,5...362,5 psi	-0,1...2,5 MPa
Punkt przełączania SP	-0,85...25 bar	-12...362,5 psi	-0,085...2,5 MPa
Punkt resetu rP	-0,95...24,9 bar	-13,5...361 psi	-0,095...2,49 MPa
Wyjście analogowe / dolna wartość	-1...20 bar	-14,5...290 psi	-0,1...2 MPa
Wyjście analogowe / górna wartość	4...25 bar	58...362,5 psi	0,4...2,5 MPa
W krokach co	0,05 bar	0,5 psi	0,005 MPa

Dokładność / odchylenie

Dokładność punktu przełączania [% zakresu]	< ± 0,4; (Turn down 1:1)		
Powtarzalność [% zakresu]	< ± 0,1; (z wahaniami temperatury < 10 K; Turn down 1:1)		
Odchyłka od charakterystyki [% zakresu]	< ± 0,25 (BFSL) / < ± 0,5 (LS); (Turn down 1:1; BFSL = Best Fit Straight Line; LS = ustawianie wartości brzegowej)		
Odchylenie histerezy [% zakresu]	< ± 0,1; (Turn down 1:1)		
Stabilność długotrwała	< ± 0,05; (Turn down 1:1; na 6 miesięcy)		



Czujnik ciśnienia z wyświetlaczem

PE-025-REG14-MFRKG/US/ E

	[% zakresu]	
Współczynnik temperaturowy punktu zerowego	[% na zakres 10 K]	0,2; (-25...80 °C)
Współczynnik temperaturowy zakresu	[% na zakres 10 K]	0,2; (-25...80 °C)
Uwaga		dokładność punktu przełączenia, błąd liniowości zgodnie z DNV GL: < ± 1%: < ± 1%

Czasy reakcji

Czas reakcji	[ms]	< 1,5
Programowalny czas opóźnienia dS, dr	[s]	0...50
Tłumienie wartości procesowej dAP	[s]	0...4
Tłumienie wyjścia analogowego dAA	[s]	0...4
Maksymalny czas odpowiedzi wyjścia analogowego	[ms]	3

Software / programowanie

Możliwości parametryzacji	histereza / okno; normalnie otwarte / zamknięte; opóźnienie włączenia / wyłączenia; Tłumienie; Jednostka wyświetlana; wyjście prądowe / napięciowe
---------------------------	--

Interfejsy

Interfejs komunikacyjny	IO-Link	
Typ transmisji	COM2 (38,4 kBaud)	
IO-Link Revision	1.1	
Norma SDCI	IEC 61131-9	
Profil	Smart Sensor: Process Data Variable; Device Identification, Device Diagnosis	
SIO tryb	tak	
Wymagany typ portu master	A	
Ilość danych analogowych	1	
Ilość danych binarnych	2	
Min.czas cyklu procesu	[ms]	2,3
Obsługiwane DeviceID	Typ działania	DeviceID
	domyślnie	462

Warunki pracy

Temperatura otoczenia	[°C]	-25...80
Temperatura składowania	[°C]	-40...100
Ochrona		IP 65; IP 67

Testy / dopuszczenia

EMC	DIN EN 61000-6-2	
	DIN EN 61000-6-3	
Odporność na wstrząsy	DIN EN 60068-2-27	50 g (11 ms)
Odporność na wibracje	DIN EN 60068-2-6	20 g (10...2000 Hz)
MTTF	[lata]	161
Dopuszczenie UL	Dopuszczenie UL numer	J012
Dyrektywa PED Urządzenia Ciśnieniowe	dobra praktyka inżynierska; może być stosowany do płynów grupy 2; płyny grupy 1 na zapytanie	

PE2593



Czujnik ciśnienia z wyświetlaczem

PE-025-REG14-MFRKG/US/ /E

Dane mechaniczne	
Waga [g]	261
Materiał	stal nierdzewna (1.4404 / 316L); PBT+PC-GF30; PBT-GF20; PC; EPDM
Materiały części w kontakcie z medium	stal nierdzewna (1.4404 / 316L); Al2O3 (99.9 %; ceramika); EPDM
Min. liczba cykli ciśnienia	100 milionów
Moment dokręcający [Nm]	25...35; (zalecany; W zależności od użytej pasty smarującej, uszczelnienia i ciśnienia.)
Przyłącze procesowe	połączenie gwintowane G 1/4 gwint zewnętrzny Gwint wewnętrzny:M5; DIN EN ISO 1179-2
Uszczelnienie przyłącza procesowego	EPDM
Zintegrowany tłumik	nie (można zainstalować)

Wyświetlacze / elementy robocze		
Wyświetlacz	Jednostka wyświetlana	3 x LED, kolor zielony (bar, psi, MPa)
	Stan wyjścia	2 x LED, kolor żółty
	Wartość mierzona	wyświetlacz alfanumeryczny, czerwony / zielony 4-cyfrowy

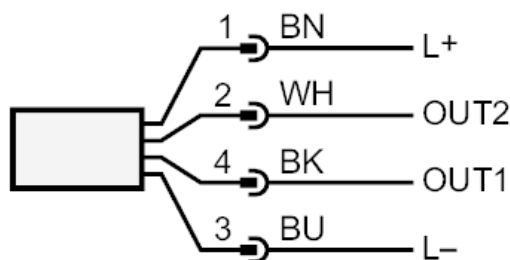
Uwagi	
Sztuk w opakowaniu	1 szt.

Połączenie elektryczne

Konektor: 1 x M12; kodowanie: A; Styki: pozłacane



Podłączenie



OUT1 wyjście przełączające lub IO-Link
OUT2 wyjście przełączające lub analogowe
Kolorы zgodne z DIN EN 60947-5-2
Kolorы żył :
BK = czarny
BN = brązowy
BU = niebieski
WH = biały