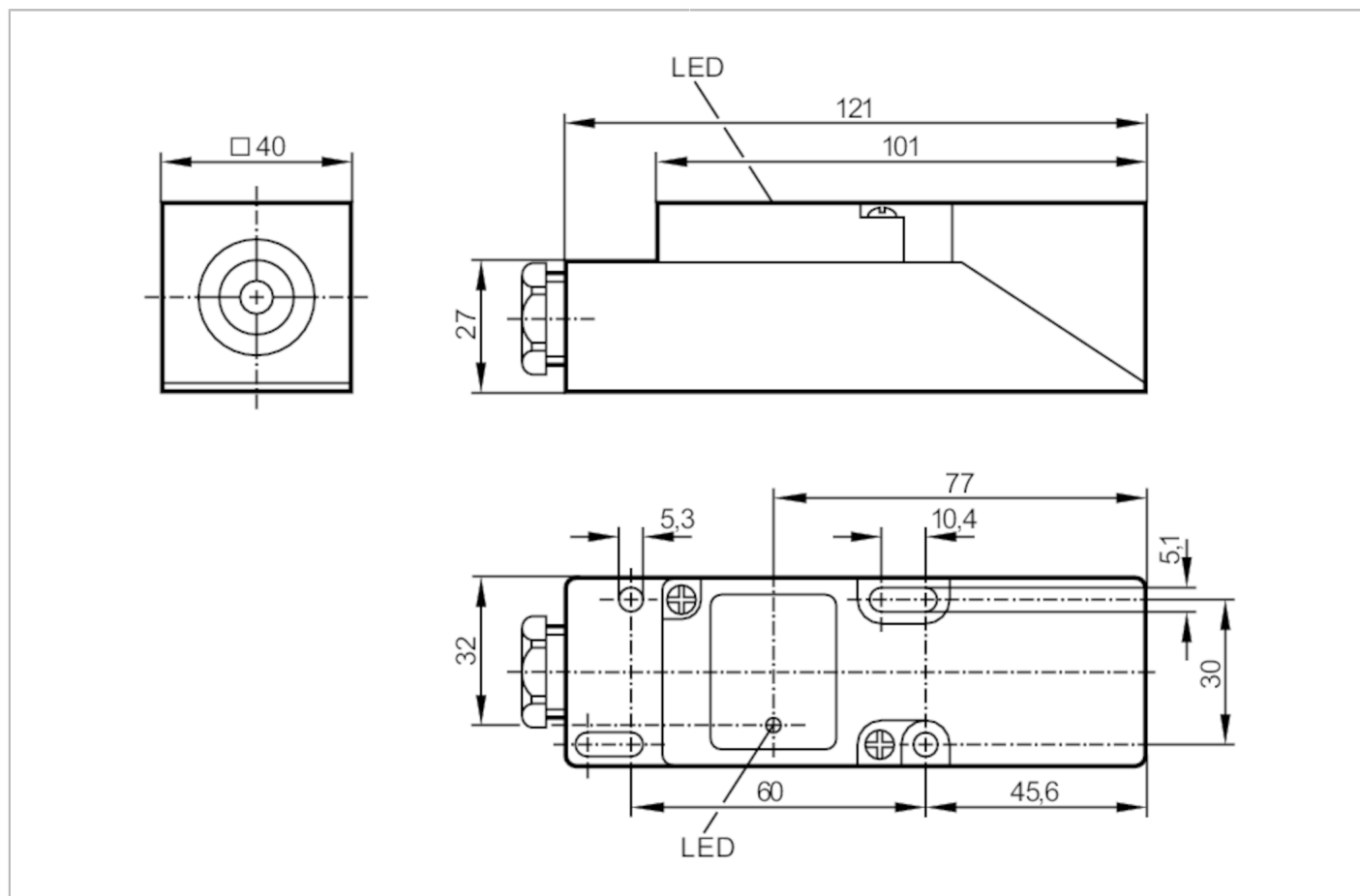


# IM5038



## Czujnik indukcyjny

IME2020-FRKG



### Cechy produktu

Wykonanie elektryczne	PNP/NPN
Funkcja wyjścia	normalnie otwarte / zamknięte; (wybieralne)
Strefa działania [mm]	20
Obudowa	prostokątnej
Wymiary [mm]	40 x 40 x 120

### Dane elektryczne

Napięcie zasilania [V]	10...55 DC
Klasa ochrony	II
Zabezpieczenie przed odwrotną polaryzacją	tak

### Wyjścia

Wykonanie elektryczne	PNP/NPN
Funkcja wyjścia	normalnie otwarte / zamknięte; (wybieralne)
Maks. spadek napięcia wyjścia przełączającego DC [V]	4,6
Minimalny prąd obciążenia [mA]	4
Maks. prąd upływu [mA]	1
Prąd obciążenia wyjścia przełączającego DC [mA]	400

# IM5038



## Czujnik indukcyjny

IME2020-FRKG

Częstotliwość przełączania DC	[Hz]	300
Zabezpieczenie przed zwarciami		tak
Typ zabezpieczenia przed zwarciami		impulsowe
Zabezpieczenie przed przeciążeniem		tak
<b>Strefa działania</b>		
Strefa działania	[mm]	20
Realny zasięg działania Sr	[mm]	20 ± 10 %
Gwarantowany zasięg działania	[mm]	0...16,2
<b>Dokładność / odchylenie</b>		
Współczynnik korekcji		stal: 1 / stal kwasoodporna: 0,7 / mosiądz: 0,4 / aluminium: 0,3 / miedź: 0,2
Histeresa	[% z Sr]	1...15
Dryft punktu przełączania	[% z Sr]	-10...10
<b>Warunki pracy</b>		
Temperatura otoczenia	[°C]	-25...80
Ochrona		IP 65
<b>Testy / dopuszczenia</b>		
EMC		EN 60947-5-2
MTTF	[lata]	1633
<b>Dane mechaniczne</b>		
Waga	[g]	183,5
Obudowa		prostokątna
Montaż		montaż niezabudowany
Wymiary	[mm]	40 x 40 x 120
Materiał		PPE
<b>Wyświetlacze / elementy robocze</b>		
Wyświetlacz	Stan wyjścia	1 x LED, kolor żółty
<b>Uwagi</b>		
Uwagi		5 pozycji możliwego ustawienia strefy aktywnej
Sztuk w opakowaniu		1 szt.

# IM5038



## Czujnik indukcyjny

IME2020-FRKG

### Połączenie elektryczne

zaciski: ...2,5 mm<sup>2</sup>; Osłona przewodu: Ø 7...13 mm; Dławik kablowy: M20 X 1,5

### Podłączenie

