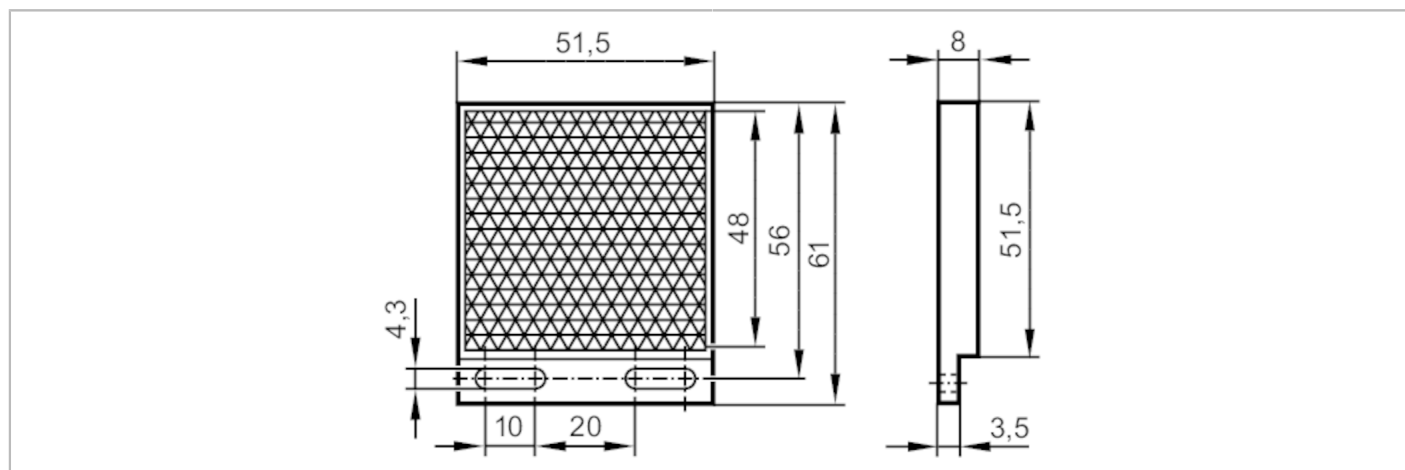


# E21064



## Odbłyśnik do czujników refleksyjnych

REFLECTOR TS-50X50/110°C



Aplikacja	
Wykonanie	prostokątny, do czujników na światło czerwone i podczerwień
Warunki pracy	
Temperatura otoczenia [°C]	-10...110
Dane mechaniczne	
Waga [g]	16,4
Wymiary [mm]	61 x 51,5 x 8
Powierzchnia reflektora [mm]	48 x 48
Materiał	sztuczne tworzywo
Uwagi	
Sztuk w opakowaniu	1 szt.