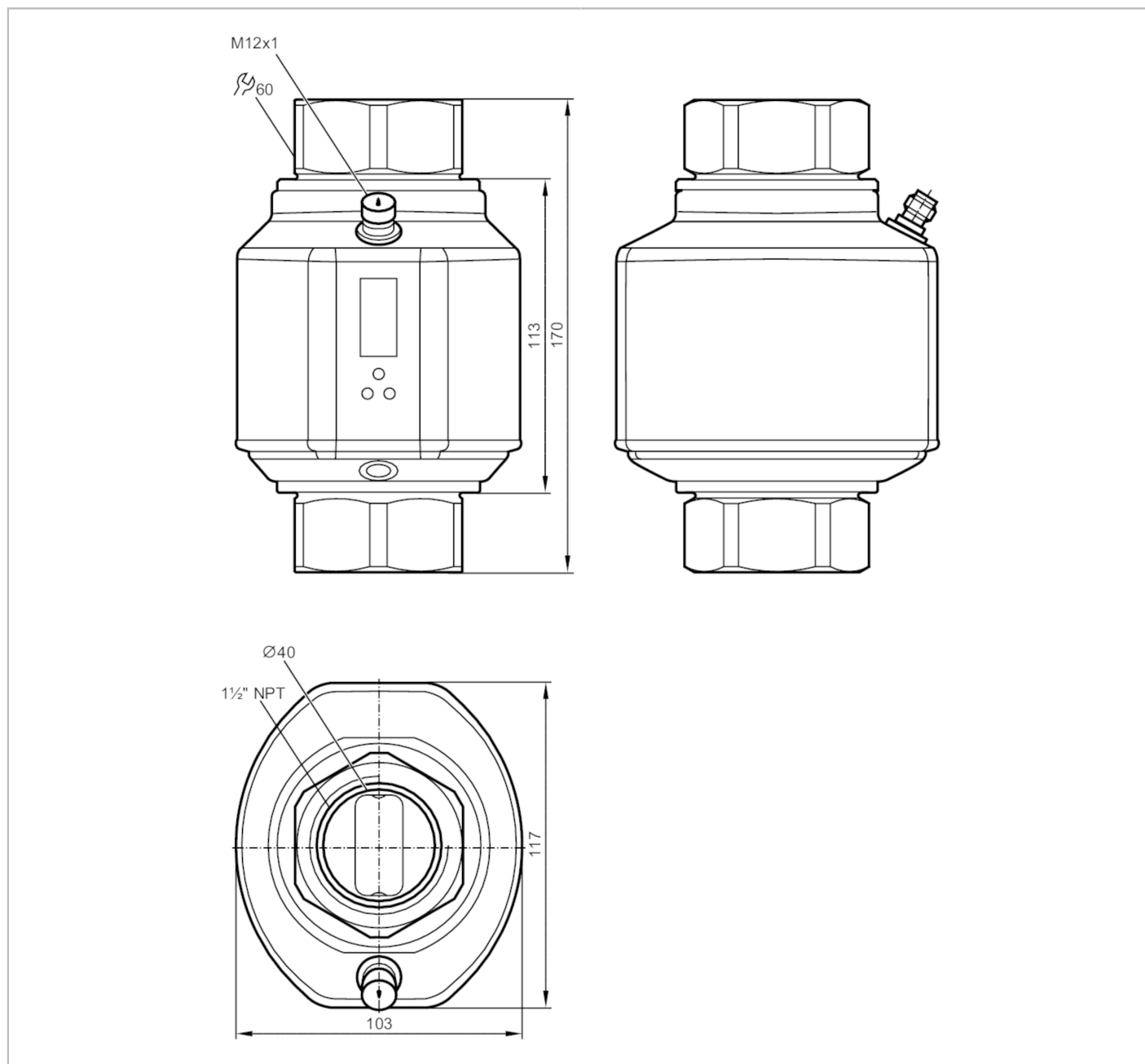


SM9601



Przepływomierz elektromagnetyczny

SMN32XGXFRKG/US-100



Cechy produktu

Liczba wejść i wyjść	Liczba wyjść binarnych: 2; Liczba wyjść analogowych: 1	
Zakres pomiarowy	80...4800 gph	1,3...80 gpm
Przyłącze procesowe	połączenie gwintowane 1 1/2" NPT DN40	

Aplikacja

Konstrukcja	styki pozłacane
Aplikacja	Funkcja sumująca; wykrywanie braku medium; do aplikacji przemysłowych
Media	Ciecze przewodzące; woda; roztwory wodne
Uwaga na temat mediów	przewodność: $\geq 20 \mu\text{S/cm}$ lepkość: $< 70 \text{ mm}^2/\text{s}$ (40 °C)



Przepływomierz elektromagnetyczny

SMN32XGXFRKG/US-100

Temperatura medium	[°F]	14...158
Wytrzymałość na ciśnienie	[bar]	16
MAWP (dla aplikacji zgodnych z CRN)	[bar]	16

Dane elektryczne

Napięcie zasilania	[V]	18...32 DC; (zgodnie z SELV/PELV)
Pobór prądu	[mA]	< 150
Klasa ochrony		III
Zabezpieczenie przed odwrotną polaryzacją		tak
Czas rozruchu	[s]	5

Wejścia / wyjścia

Liczba wejść i wyjść	Liczba wyjść binarnych: 2; Liczba wyjść analogowych: 1
----------------------	--

Wejścia

Wejścia	resetowanie licznika
---------	----------------------

Wyjścia

Łączna liczba wyjść	2
Sygnal wyjściowy	sygnal przełączający; sygnal analogowy; sygnal impulsowy; sygnal częstotliwościowy; IO-Link; (konfigurowalne)
Wykonanie elektryczne	PNP/NPN
Liczba wyjść binarnych	2
Funkcja wyjścia	normalnie otwarte / zamknięte; (parametryzowalna)
Maks. spadek napięcia wyjścia przełączającego DC	[V] 2
Prąd obciążenia wyjścia przełączającego DC	[mA] 250; (na wyjście)
Liczba wyjść analogowych	1
Analogowe wyjście prądowe	[mA] 4...20; (skalowany)
Maks. obciążenie	[Ω] 500
Analogowe wyjście napięciowe	[V] 0...10; (skalowany)
Min. rezystancja obciążenia	[Ω] 2000
Wyjście impulsowe	pomiar ilości przepływu
Zabezpieczenie przed zwarciami	tak
Typ zabezpieczenia przed zwarciami	impulsowe
Zabezpieczenie przed przeciążeniem	tak
Częstotliwość wyjścia	[Hz] 0,1...10000

Zakres pomiaru / nastaw

Zakres pomiarowy	80...4800 gph	1,3...80 gpm
Zakres wyświetlacza	-5760...5760 gph	-96...96 gpm
Rozdzielczość	5 gph	0,1 gpm
Punkt przełączania SP	105...4800 gph	1,7...80 gpm
Punkt resetu rP	80...4775 gph	1,3...79,6 gpm
Punkt początkowy wyjścia analogowego ASP	0...3840 gph	0...64 gpm



Przepływomierz elektromagnetyczny

SMN32XGXFRKG/US-100

Punkt końcowy wyjścia analogowego AEP	960...4800 gph	16...80 gpm
Odcięcie przy niskim przepływie LFC	< 240 gph	< 4 gpm
Krok	5 gph	0,1 gpm
Dynamika pomiaru	1:60	

Monitoring przepływu		
Wartość impulsu	0,02...80 E06 gal	
W krokach co	0,02 gal	
Długość impulsu [s]	0,016...2	

Monitoring temperatury		
Zakres pomiarowy [°F]	-4...176	
Zakres wyświetlacza [°F]	-40...212	
Rozdzielczość [°F]	0,5	
Punkt przełączania SP [°F]	-2...176	
Punkt resetu rP [°F]	-3...175	
Wyjście analogowe / dolna wartość [°F]	-4...140	
Wyjście analogowe / górna wartość [°F]	32...176	
W krokach co [°F]	0,5	

Dokładność / odchylenie

Monitorowanie przepływu		
Dokładność (w zakresie pomiarowym)	± (0,8 % MW + 0,5 % MEW)	
Powtarzalność	± 0,2% MEW	

Monitoring temperatury		
Dryft temperatury	± 0,0185 °F / K	
Dokładność [K]	± 1 (77 °F; Q > 4 gpm)	

Czasy reakcji

Monitorowanie przepływu		
Czas reakcji [s]	0,35; (dAP = 0)	
Programowalny czas opóźnienia dS, dr [s]	0...50	
Tłumienie wartości procesowej dAP [s]	0...5	

Monitoring temperatury		
Odpowiedź dynamiczna T05 / T09 [s]	T09 = 3 (Q > 4 gpm)	

Software / programowanie

Możliwości parametryzacji	Monitorowanie przepływu; licznik objętości; Licznik programowalny; Monitoring temperatury; histereza / okno; normalnie otwarte / zamknięte; logika przełączania; prąd / napięcie / częstotliwość / wyjście impulsowe; Opóźnienie rozruchu; wyświetlacz można dezaktywować; Jednostka wyświetlana; wykrywanie braku medium
---------------------------	---

Interfejsy

Interfejs komunikacyjny	IO-Link
Typ transmisji	COM2 (38,4 kBaud)



Przepływomierz elektromagnetyczny

SMN32XGXFRKG/US-100

IO-Link Revision	1.1	
Norma SDCI	IEC 61131-9 CDV	
Profil	Smart Sensor: Process Data Variable; Device Identification	
SIO tryb	tak	
Wymagany typ portu master	A	
Ilość danych analogowych	3	
Ilość danych binarnych	2	
Min.czas cyklu procesu [ms]	5	
Obsługiwane DeviceID	Typ działania	DeviceID
	domyślnie	392

Warunki pracy

Temperatura otoczenia [°F]	14...140	
Temperatura składowania [°F]	-13...176	
Ochrona	IP 65; IP 67	

Testy / dopuszczenia

EMC	DIN EN 60947-5-9	
Odporność na wstrząsy	DIN EN 60068-2-27	20 g (11 ms)
Odporność na wibracje	DIN EN 60068-2-6	5 g (10...2000 Hz)
MTTF [lata]	85	
Dopuszczenie UL	Dopuszczenie UL numer	I008
	Numer UL	E174189
Dyrektywa PED Urządzenia Ciśnieniowe	dobra praktyka inżynierska; może być stosowany do płynów grupy 2; płyny grupy 1 na zapytanie	

Dane mechaniczne

Waga [g]	2776,5	
Materiał	stal nierdzewna (1.4404 / 316L); stal nierdzewna (1.4571/316Ti); PEI; FKM; PBT-GF20; TPE-U	
Materiały części w kontakcie z medium	stal nierdzewna (1.4404 / 316L); stal nierdzewna (1.4571/316Ti); PEEK; FKM	
Przyłącze procesowe	połączenie gwintowane 1 1/2" NPT DN40	

Wyświetlacze / elementy robocze

Wyświetlacz	Jednostka wyświetlana	6 x LED, kolor zielony (gpm, gph, gal, °F, 10 ³ , 1000 x 10 ³)
	Stan wyjścia	2 x LED, kolor żółty
	Wartość mierzona	wyświetlacz alfanumeryczny, 4-cyfrowy
	Programowanie	wyświetlacz alfanumeryczny, 4-cyfrowy

Akcesoria

Dostarczane elementy	Etykieta
----------------------	----------

Uwagi

Uwagi	MW = Wielkość mierzona
	MEW = Końcowa wartość zakresu pomiarowego
Sztuk w opakowaniu	1 szt.



Przepływomierz elektromagnetyczny

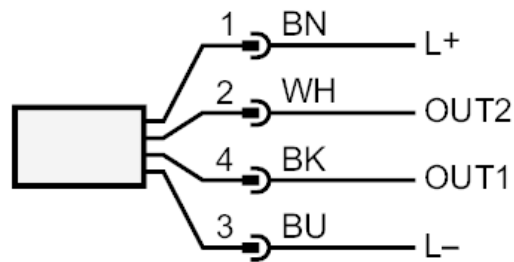
SMN32XGXFRKG/US-100

Połączenie elektryczne

Konektor: 1 x M12; kodowanie: A; Styki: pozłacane



Podłączenie



OUT1:	Kolory zgodne z DIN EN 60947-5-2 Wyjście przełączające wykrywanie braku medium Wyjście przełączające Monitoring przepływu Wyjście częstotliwościowe Monitoring przepływu Wyjście impulsowe licznik objętości wyjście sygnału Licznik programowalny IO-Link
OUT2:	Wyjście przełączające wykrywanie braku medium Wyjście przełączające Monitoring przepływu Wyjście przełączające Monitoring temperatury wyjście analogowe Monitoring przepływu wyjście analogowe Monitoring temperatury Wejście resetowanie licznika Kolory żył :
BK =	czarny
BN =	brązowy
BU =	niebieski
WH =	biały

SM9601

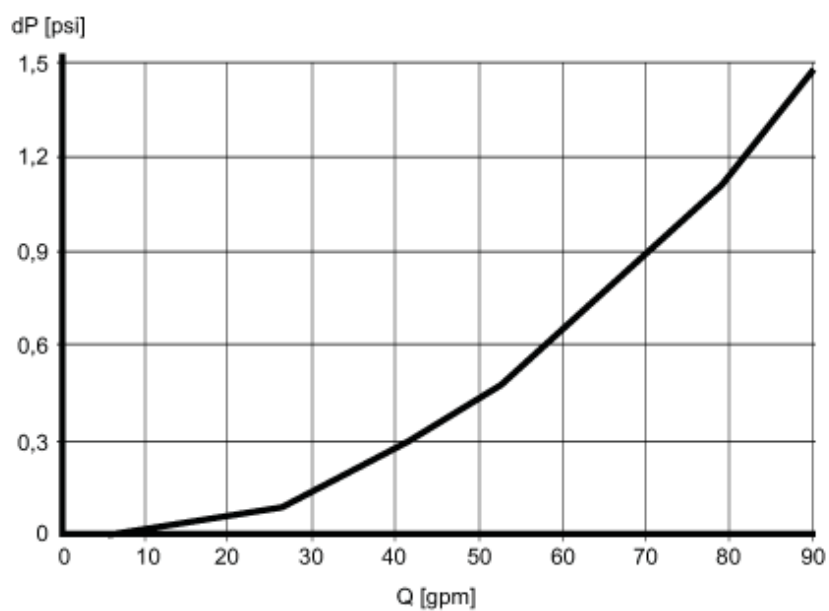


Przepływomierz elektromagnetyczny

SMN32XGXFRKG/US-100

diagramy i wykresy

Spadek ciśnienia



dP Spadek ciśnienia

Q wielkość przepływu objętościowego