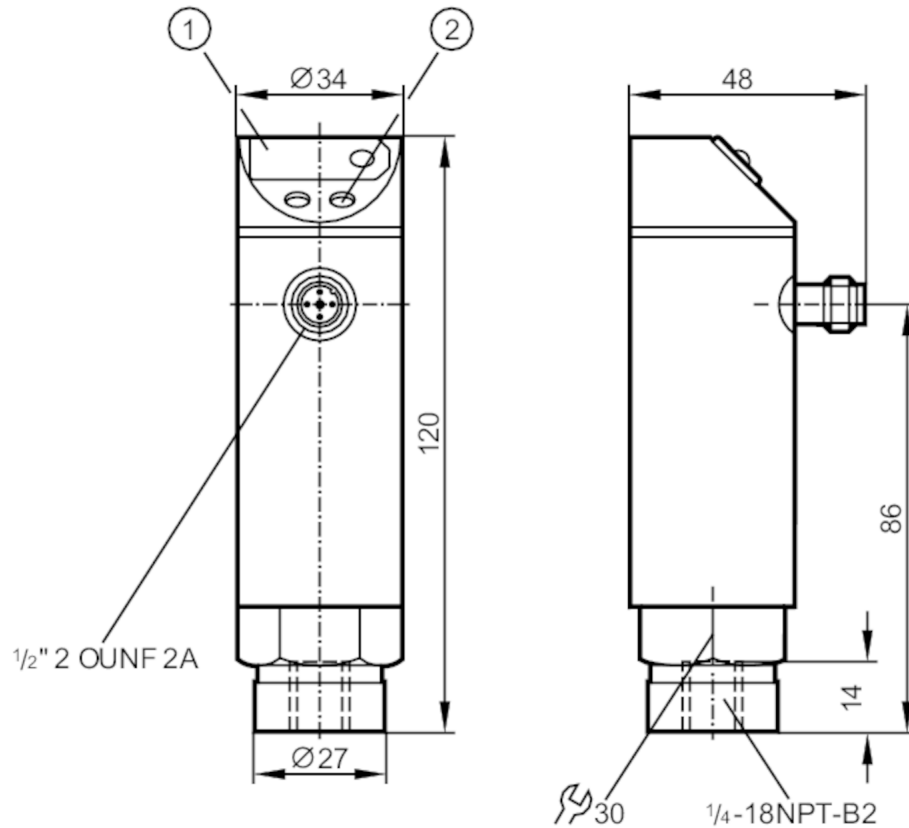


PN4221



Czujnik ciśnienia z wyświetlaczem

PN-250-SBN14-HFBOW/LS/ IV



- 1 7-segmentowy wyświetlacz LED
- 2 przycisk do programowania



Cechy produktu

Liczba wejść i wyjść	Liczba wyjść binarnych: 1		
Zakres pomiarowy	0...250 bar	0...3630 psi	0...25 MPa
Przyłącze procesowe	połączenie gwintowane 1/4" NPT Gwint wewnętrzny		

Aplikacja

Aplikacja	do aplikacji przemysłowych		
Media	ciecze i gazy		
Warunkowo odpowiedni dla	do użycia z gazami o ciśnieniu > 25 bar tylko na zapytanie		
Temperatura medium [°C]	-25...80		
Minimalne ciśnienie niszczące	850 bar	12300 psi	85 MPa
Wytrzymałość na ciśnienie	400 bar	5800 psi	40 MPa
Rodzaj ciśnienia	ciśnienie względne		

Dane elektryczne

Tolerancja napięcia zasilania [%]	< 10		
Napięcie zasilania [V]	85...265 AC		
Napięcie znamionowe AC [V]	< 250		
Pobór prądu [mA]	< 10		



Czujnik ciśnienia z wyświetlaczem

PN-250-SBN14-HFBOW/LS/ /V

Min. rezystancja izolacji [MΩ]	100; (500 V DC)
Klasa ochrony	II
Zabezpieczenie przed odwrotną polaryzacją	nie
Czas rozruchu [s]	0,2
Zintegrowana funkcja Watchdog	tak

Wejścia / wyjścia

Liczba wejść i wyjść	Liczba wyjść binarnych: 1
----------------------	---------------------------

Wyjścia

Łączna liczba wyjść	1
Sygnal wyjściowy	sygnal przełączający
Wykonanie elektryczne	Triac
Liczba wyjść binarnych	1
Funkcja wyjścia	normalnie otwarte / zamknięte; (parametryzowalna)
Maks. spadek napięcia wyjścia przełączającego AC [V]	2
Prąd obciążenia wyjścia przełączającego AC [mA]	250; ((...70 °C) 1000 (...60 °C) 1500 (...45 °C) 2500 (...20 °C))
Częstotliwość przełączania AC [Hz]	< 160
Zabezpieczenie przed zwarciami	nie
Zabezpieczenie przed przeciążeniem	nie

Zakres pomiaru / nastaw

Zakres pomiarowy	0...250 bar	0...3630 psi	0...25 MPa
Punkt przełączania SP	2...250 bar	40...3630 psi	0,2...25 MPa
Punkt resetu rP	1...249 bar	20...3610 psi	0,1...24,9 MPa
W krokach co	1 bar	10 psi	0,1 MPa

Dokładność / odchylenie

Dokładność punktu przełączania [% zakresu]	< ± 1,0
Powtarzalność [% zakresu]	< ± 0,1; (z wahaniami temperatury < 10 K)
Odchylenie liniowości [% zakresu]	< ± 0,5
Odchylenie histerezy [% zakresu]	< ± 0,1
Stabilność długotrwała [% zakresu]	< ± 0,1; (na rok)
Współczynnik temperaturowy punktu zerowego [% na zakres 10 K]	< ± 0,2; (-25...80 °C)
Współczynnik temperaturowy zakresu [% na zakres 10 K]	< ± 0,3; (-25...80 °C)

Czasy reakcji

Programowalny czas opóźnienia dS, dr [s]	0, 0,2,...10, 11,...50
--	------------------------



Czujnik ciśnienia z wyświetlaczem

PN-250-SBN14-HFBOW/LS/ /V

Tłumienie wartości procesowej dAP	[s]	0...4
-----------------------------------	-----	-------

Software / programowanie

Regulacja punktu przełączania	przycisk do programowania	
Możliwości parametryzacji	histereza / okno; normalnie otwarte / zamknięte; opóźnienie załączania/ resetowania wyjścia przełączającego; Tłumienie; kalibracja wyświetlanej wartości; wyświetlacz może być obracany / wyłączany; Jednostka wyświetlana	

Warunki pracy

Temperatura otoczenia	[°C]	-25...80
Temperatura składowania	[°C]	-40...100
Ochrona		IP 67

Testy / dopuszczenia

EMC	EN 61000-4-2 ESD	4 kV CD / 8 kV AD
	EN 61000-4-3 w.cz. promieniowane	10 V/m
	EN 61000-4-4 Burst	2 kV
	EN 61000-4-6 w. cz. przewodzone	10 V
Odporność na wstrząsy	DIN IEC 68-2-27	50 g (11 ms)
Odporność na wibracje	DIN IEC 68-2-6	20 g (10...2000 Hz)
MTTF	[lata]	224,58
Dyrektywa PED Urządzenia Ciśnieniowe	dobra praktyka inżynierska; może być stosowany do płynów grupy 2; płyny grupy 1 na zapytanie	

Dane mechaniczne

Waga	[g]	358,25
Materiał	stal nierdzewna (1.4301 / 304); PC; PBT; PA; FKM	
Materiały części w kontakcie z medium	stal nierdzewna (1.4305 / 303); ceramika; FKM	
Min. liczba cykli ciśnienia	100 milionów	
Przyłącze procesowe	połączenie gwintowane 1/4" NPT Gwint wewnętrzny	
Zintegrowany tłumik	nie (można zainstalować)	

Wyświetlacz / elementy robocze

Wyświetlacz	Stan wyjścia	LED, kolor czerwony
	Wyświetlanie funkcji	7-segmentowy wyświetlacz LED
	Wartość mierzona	7-segmentowy wyświetlacz LED

Połączenie elektryczne

Wymagana ochrona	bezpiecznik miniaturowy wg IEC60127-2 karta 1; ≤ 5 A; szybki
------------------	--

Uwagi

Uwagi	n.c. = nieużywany
Sztuk w opakowaniu	1 szt.

PN4221



Czujnik ciśnienia z wyświetlaczem

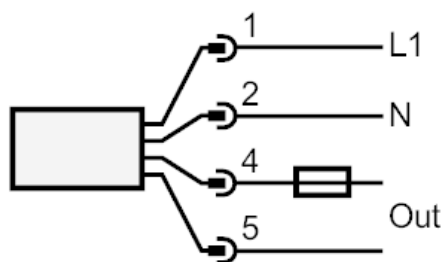
PN-250-SBN14-HFBOW/LS/ IV

Połączenie elektryczne

Konektor: 1 x 1/2"; kodowanie: C



Podłączenie



Uwaga bezpiecznik miniaturowy wg IEC60127-2 karta 1 ≤ 5 A szybki