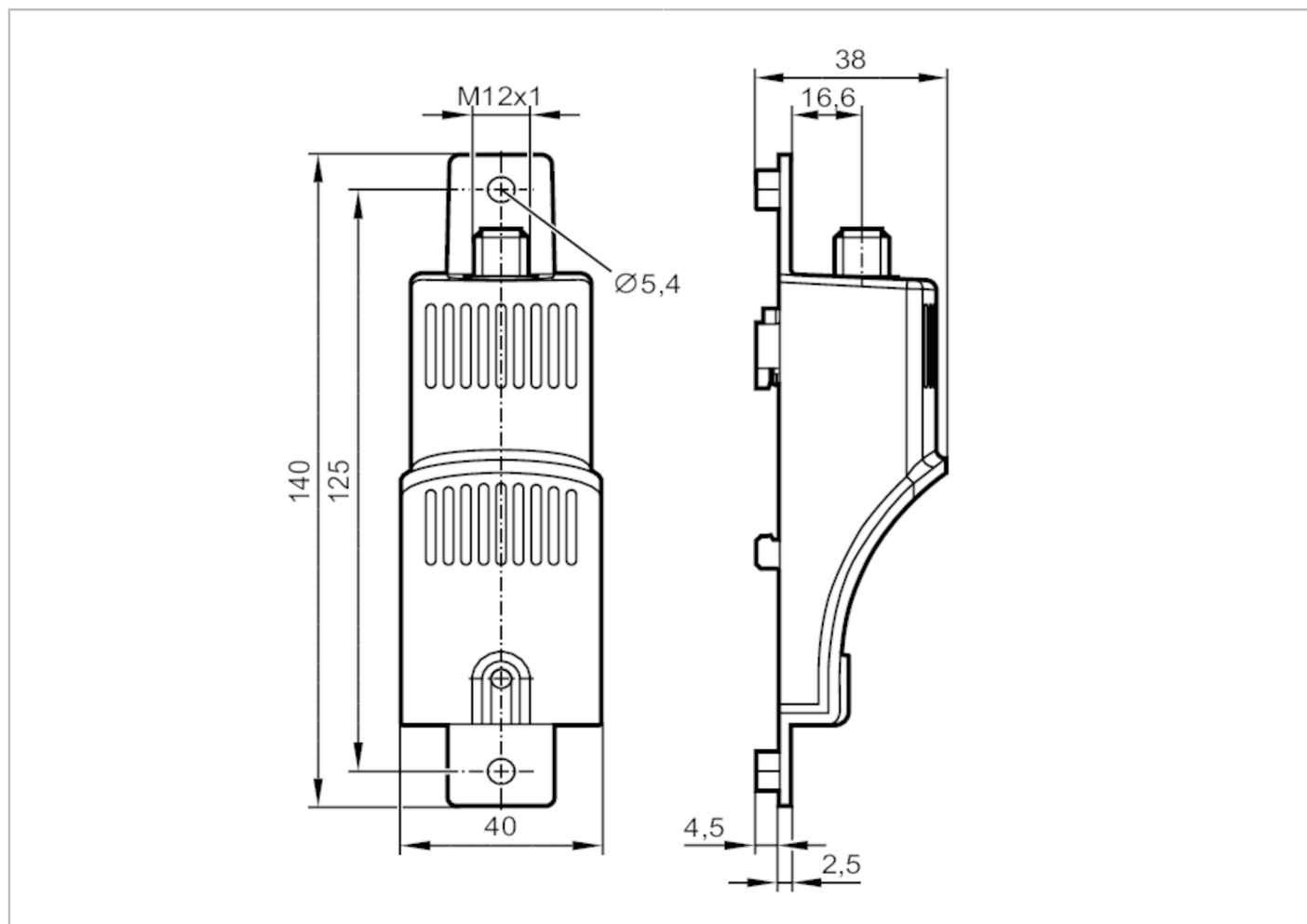


# LDH290



## Czujnik wilgotności powietrza

AIR HUMIDITY SENSOR ANALOG



### Cechy produktu

Liczba wejść i wyjść

Liczba wyjść analogowych: 2

### Aplikacja

Konstrukcja

styki pozłacane

### Dane elektryczne

Napięcie zasilania

[V]

12...30 DC

Klasa ochrony

III

Zabezpieczenie przed  
odwrotną polaryzacją

tak

Czas rozruchu

[s]

< 1

Zasada pomiaru

pojemnościowy

### Wejścia / wyjścia

Liczba wejść i wyjść

Liczba wyjść analogowych: 2

### Wyjścia

Łączna liczba wyjść

2

Sygnal wyjściowy

sygnal analogowy

Liczba wyjść analogowych

2

# LDH290



## Czujnik wilgotności powietrza

AIR HUMIDITY SENSOR ANALOG

Analogowe wyjście prądowe [mA]	4...20
Maks. obciążenie [Ω]	(U <sub>b</sub> - 12 V) / 20 mA
<b>Zakres pomiaru / nastaw</b>	
Zakres pomiarowy [% RH]	0...100
Pomiar temperatury	
Zakres pomiarowy [°C]	-40...60
<b>Dokładność / odchylenie</b>	
Dokładność [% RH]	4; (w zakresie 20...80 % RH)
Rozdzielczość [% RH]	0,1
Pomiar temperatury	
Dokładność [K]	± 1
Rozdzielczość [K]	0,1
<b>Czasy reakcji</b>	
Czas reakcji [s]	< 30; (T90)
Pomiar temperatury	
Czas reakcji [s]	< 300; (T90)
<b>Warunki pracy</b>	
Temperatura otoczenia [°C]	-40...70
Uwaga dot. temperatury otoczenia	pomiar wilgotności: ≤ 90 % RH bez kondensacji
Temperatura składowania [°C]	-40...85
Uwaga na temat temperatury przechowywania	wilgotność przechowywania: ≤ 90 % RH bez kondensacji
Ochrona	IP 20; (tylko czujnik: IP 57)
<b>Testy / dopuszczenia</b>	
EMC	DIN EN 61000-6-2 DIN EN 61000-6-3
MTTF [lata]	178
Dopuszczenie UL	Numer UL E224228
<b>Dane mechaniczne</b>	
Waga [g]	72,3
Typ montażu	klip na szynę DIN dla 35 mm szyny DIN (EN 60715); montaż śrubowy; (M5)
Wymiary [mm]	140 x 40 x 38
Materiał	sztuczne tworzywo UL94 V-0; jasno szary
Pozycja montażu	pionowy; złącze skierowane w górę
<b>Uwagi</b>	
Sztuk w opakowaniu	1 szt.

# LDH290



## Czujnik wilgotności powietrza

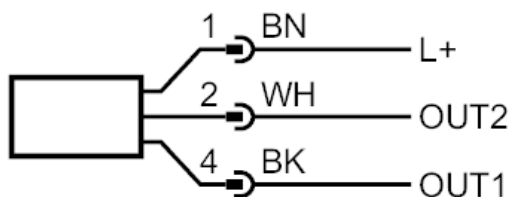
AIR HUMIDITY SENSOR ANALOG

### Połączenie elektryczne

Konektor: 1 x M12 (EN 61067-2-101); kodowanie: A; Styki: pozłacane



### Podłączenie



OUT1: wyjście analogowe temperatura  
OUT2: wyjście analogowe wilgotność powietrza  
Kolory żył :

BK = czarny  
BN = brązowy  
WH = biały