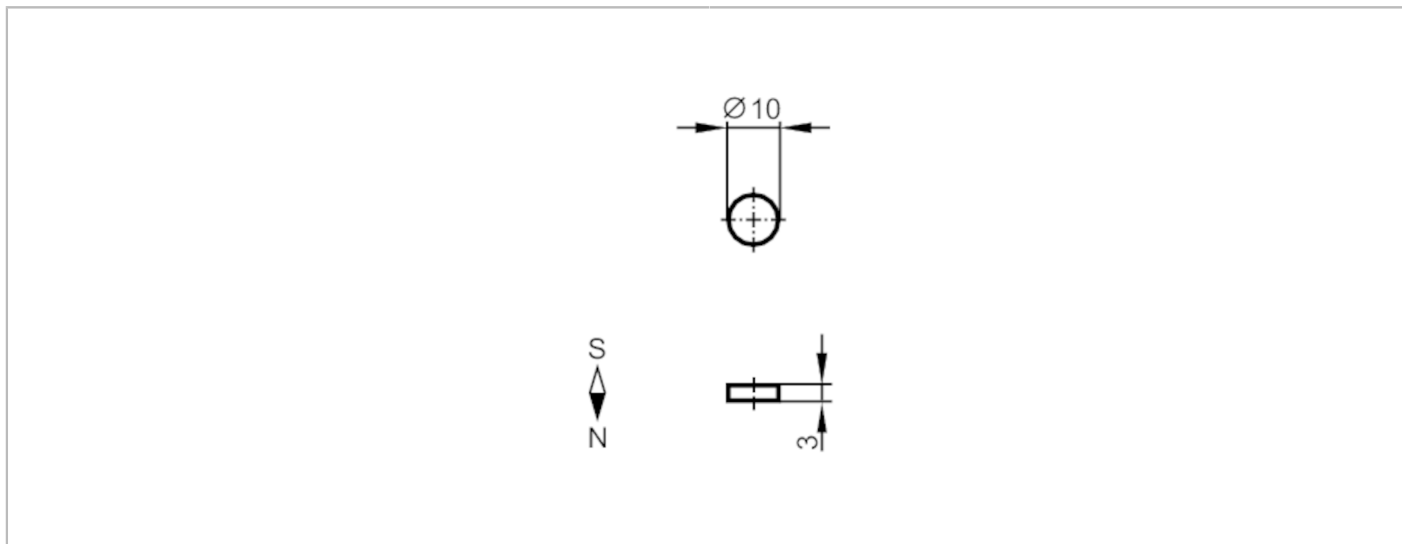


E12705



Magnes

MAGNET M1.0 IATA E10749 5X



Warunki pracy		
Temperatura otoczenia	[°C]	-50...350
Dane mechaniczne		
Waga	[g]	51,9
Wymiary	[mm]	Ø 10 / L = 3
Materiał		Samar-Kobalt
Siła pola magnetycznego	[mT]	200
Uwagi		
Sztuk w opakowaniu		5 szt.