

O6H401



Czujnik dyfuzyjny z tłumieniem tła

O6H-FNKG/AS/4P



- 1: przełącznik funkcji wyjściowej
2: potencjometr czułości



Cechy produktu

Rodzaj światła	światło czerwone
Obudowa	prostokątny

Aplikacja

Konstrukcja	Tłumienie tła
Zasada działania	Czujnik dyfuzyjny
Aplikacja	nadaje się do zastosowania w przemyśle maszynowym

Dane elektryczne

Napięcie zasilania [V]	10...30 DC
Pobór prądu [mA]	22; ((24 V))
Klasa ochrony	III
Zabezpieczenie przed odwrotną polaryzacją	tak
Rodzaj światła	światło czerwone
Długość fali [nm]	633

Wyjścia

Wykonanie elektryczne	NPN
Funkcja wyjścia	tryb światło-włącz/ciemno-włącz; (wybierany)
Maks. spadek napięcia wyjścia przełączającego DC [V]	2,5
Prąd obciążenia wyjścia przełączającego DC [mA]	100
Częstotliwość przełączania DC [Hz]	1000
Zabezpieczenie przed zwarciami	tak

O6H401



Czujnik dyfuzyjny z tłumieniem tła

O6H-FNKG/AS/4P

Typ zabezpieczenia przed zwarciami	impulsowe
------------------------------------	-----------

Strefa działania

Zasięg [mm]	2...200; (biały papier 200 x 200 mm)
Zasięg dla obiektu białego (90% reemisji) [mm]	2...200
Zasięg dla obiektu szarego (18% reemisji) [mm]	4...200
Zasięg dla obiektu czarnego (6% reemisji) [mm]	8...200
Regulowany zasięg	tak
Maks. średnica plamki światła [mm]	8
Rozmiary plamki świetlnej odnoszą się do	dla maksymalnego zasięgu
Tłumienie tła: dostępne	tak

Warunki pracy

Temperatura otoczenia [°C]	-25...60
Ochrona	IP 65; IP 67; IP 68

Testy / dopuszczenia

EMC	EN 60947-5-2
MTTF [lata]	706
Dopuszczenie UL	Dopuszczenie UL numer E001

Dane mechaniczne

Waga [g]	33,9
Obudowa	prostokątnościan
Wymiary [mm]	41,3 x 13 x 21
Materiał	obudowa: stal nierdzewna (1.4404 / 316L); sztuczne tworzywo: PPSU; uszczelnienie: FKM
Materiał soczewki	PMMA
Umieszczenie soczewki	soczewki z boku
Moment dokręcający [Nm]	1; (śruby mocujące)

Wyświetlacze / elementy robocze

Wyświetlacz	Stan wyjścia	1 x LED, kolor żółty
	działanie	1 x LED, kolor zielony

Uwagi

Uwagi	Napięcie eksploatacji "supply class 2" zgodnie z cULus
Sztuk w opakowaniu	1 szt.

Połączenie elektryczne

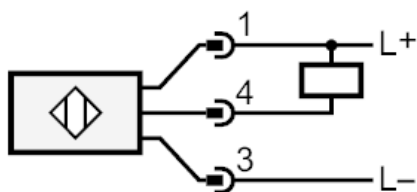
Konektor: 1 x M8; kodowanie: A



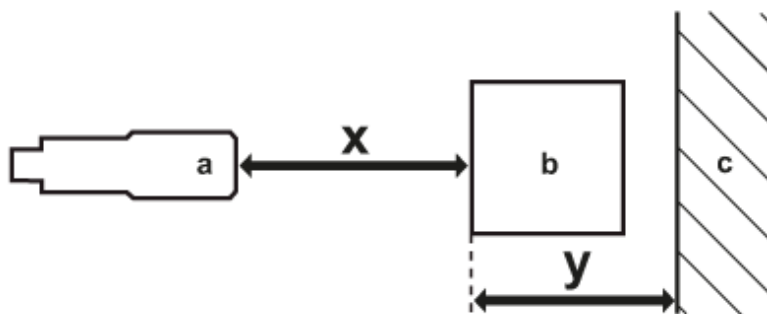
Czujnik dyfuzyjny z tłumieniem tła

O6H-FNKG/AS/4P

Podłączenie



diagramy i wykresy



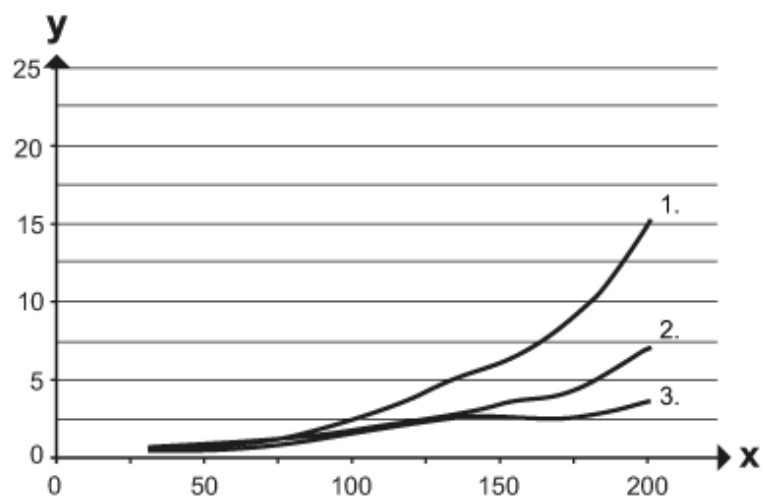
- a: czujnik
- b: obiekt
- c: tło
- x: odległości czujnik/obiekt [mm]
- y: min. odległość obiekt/tło [mm]



Czujnik dyfuzyjny z tłumieniem tła

O6H-FNKG/AS/4P

Wykres dokładności



x: odległości czujnik/obiekt [mm]

y: min. odległość obiekt/tło [mm]

1 = obiekt czarny (6 % reemisji) , Tło białe (90 % odbłaskowości)

2 = obiekt szary (18% reemisji) , Tło białe (90 % odbłaskowości)

3 = obiekt biały (90% reemisji) , Tło białe (90 % odbłaskowości)