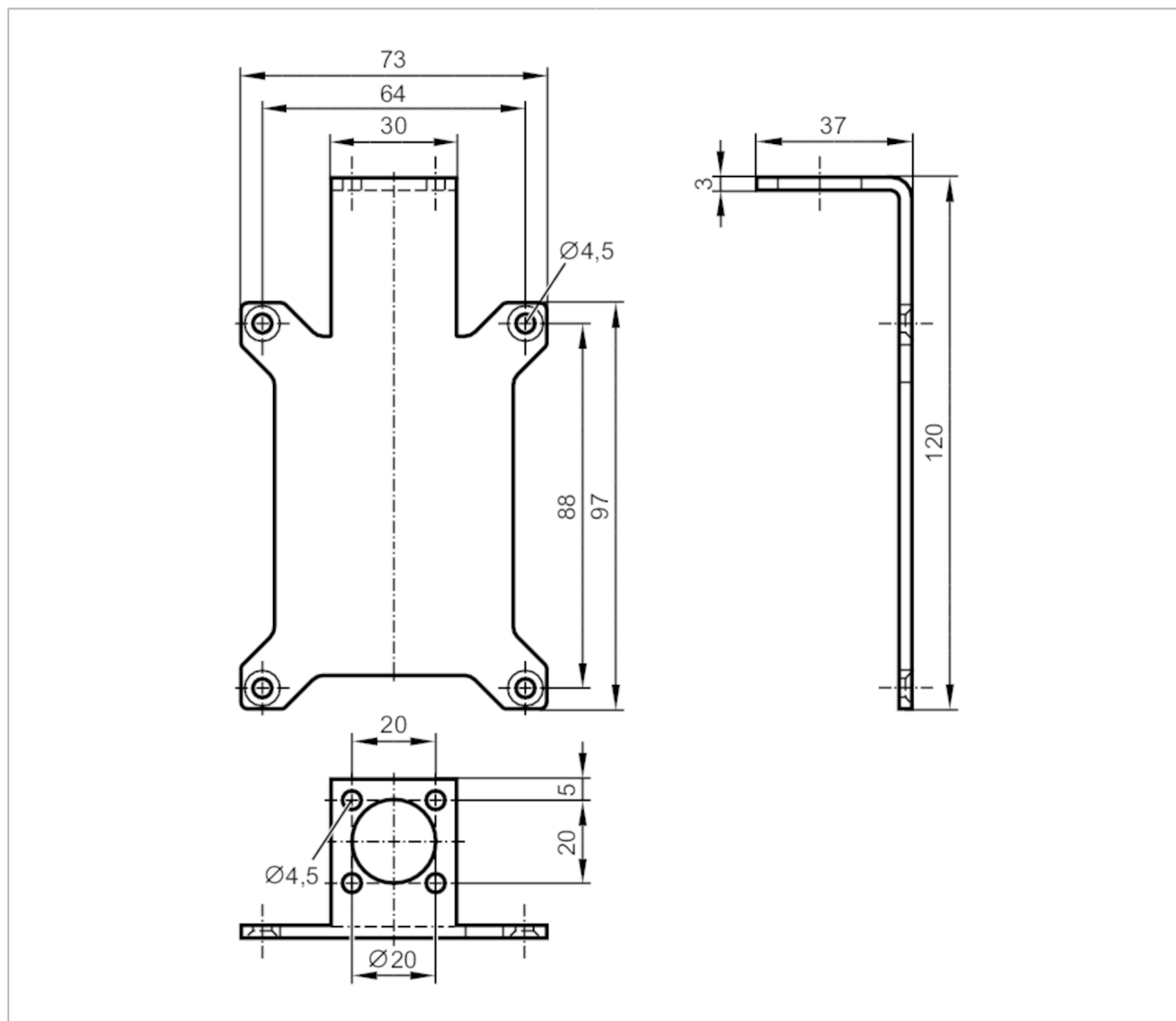


E80335



Kątowny element mocujący

Mounting Device/ ANT600/ A



Dane mechaniczne

Waga	[g]	168,5
Materiał		stal nierdzewna (1.4301 / 304)

Uwagi

Sztuk w opakowaniu	1 szt.
--------------------	--------