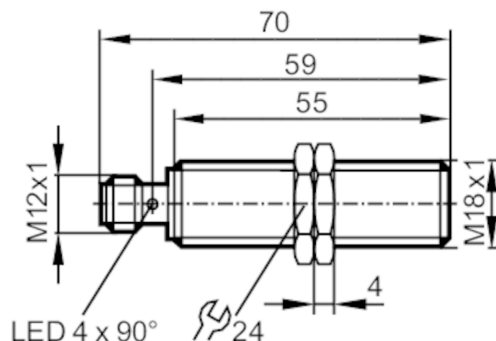




Czujnik indukcyjny

IGK3008BBPKG/US-104



Cechy produktu

| | |
|-----------------------|--------------------|
| Wykonanie elektryczne | PNP |
| Funkcja wyjścia | normalnie otwarte |
| Strefa działania [mm] | 8 |
| Obudowa | Obudowa gwintowana |
| Wymiary [mm] | M18 x 1 / L = 70 |

Aplikacja

| | |
|-------------|--|
| Konstrukcja | styki połączone; Zwiększony zasięg działania |
| Aplikacja | Zastosowania w automatyce przemysłowej |

Dane elektryczne

| | |
|---|------------|
| Napięcie zasilania [V] | 10...30 DC |
| Pobór prądu [mA] | < 10 |
| Klasa ochrony | II |
| Zabezpieczenie przed odwrotną polaryzacją | tak |

Wyjścia

| | |
|--|-------------------|
| Wykonanie elektryczne | PNP |
| Funkcja wyjścia | normalnie otwarte |
| Maks. spadek napięcia wyjścia przełączającego DC [V] | 2,5 |
| Prąd obciążenia wyjścia przełączającego DC [mA] | 100 |
| Częstotliwość przełączania DC [Hz] | 400 |
| Zabezpieczenie przed zwarciami | tak |
| Zabezpieczenie przed przeciążeniem | tak |

Strefa działania

| | |
|------------------------------------|----------|
| Strefa działania [mm] | 8 |
| Gwarantowany zasięg działania [mm] | 0...6,48 |
| Zwiększony zasięg działania | tak |



Czujnik indukcyjny

IGK3008BBPKG/US-104

| Dokładność / odchylenie | | |
|---|--|--------------------------|
| Współczynnik korekcji | stal: 1 / stal kwasoodporna: 0,7 / mosiądz: 0,5 / aluminium: 0,4 / miedź: 0,3 | |
| Histereza [% z Sr] | 3...15 | |
| Dryft punktu przełączania [mm] | -10...10 | |
| Warunki pracy | | |
| Temperatura otoczenia [°C] | -25...70 | |
| Ochrona | IP 67 | |
| Testy / dopuszczenia | | |
| EMC | EN 61000-4-2 ESD | 4 kV CD / 8 kV AD |
| | EN 61000-4-3 w.cz. promieniowane | 10 V/m |
| | EN 61000-4-4 Burst | 2 kV |
| | EN 61000-4-5 Surge | 0,5 kV |
| | EN 61000-4-6 w. cz. przewodzone | 10 V |
| | EN 55011 | klasa B |
| MTTF [lata] | 1689 | |
| Oprogramowanie wbudowane w cenie produktu | tak | |
| Dopuszczenie UL | Ta | 0...40 °C |
| | Typ obudowy | Type 1 |
| | Zasilanie | Hazardous voltage |
| | Dopuszczenie UL numer | A003 |
| | Numer UL | E174191 |
| Dane mechaniczne | | |
| Waga [g] | 51,7 | |
| Obudowa | Obudowa gwintowana | |
| Montaż | montaż zabudowany | |
| Wymiary [mm] | M18 x 1 / L = 70 | |
| Opis gwintu | M18 x 1 | |
| Materiał | obudowa: mosiądz pokryty białym brązem; powierzchnia aktywna: PBT kolor pomarańczowy; okno LED: PEI; nakrętki zabezpieczające: pokryty białym brązem | |
| Wyświetlacze / elementy robocze | | |
| Wyświetlacz | Stan wyjścia | 4 x 90° LED, kolor żółty |
| Akcesoria | | |
| Dostarczane elementy | nakrętki zabezpieczające: 2 | |
| Uwagi | | |
| Sztuk w opakowaniu | 1 szt. | |
| Połączenie elektryczne - wtyk | | |
| Konektor: 1 x M12; kodowanie: A; Styki: połączane | | |
| | | |

IGS212

Czujnik indukcyjny

IGK3008BBPKG/US-104



Podłączenie

