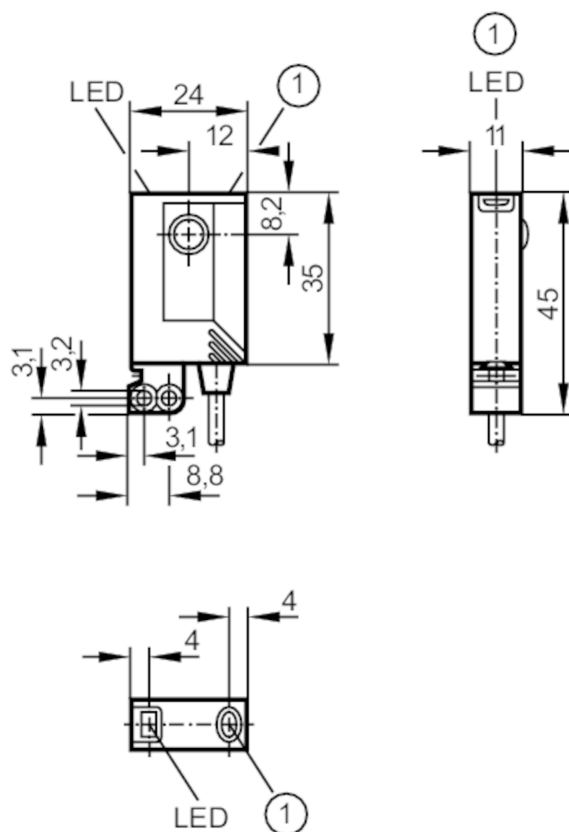




## Czujnik typu bramka - nadajnik

OJS-00KG/F0



1 Przycisk bez funkcji



## Cechy produktu

Rodzaj światła	światło czerwone
Obudowa	prostokątny

## Aplikacja

Zasada działania	Bramka świetlna
------------------	-----------------

## Dane elektryczne

Napięcie zasilania [V]	10...30 DC
Pobór prądu [mA]	< 19
Klasa ochrony	III
Zabezpieczenie przed odwrotną polaryzacją	tak
Rodzaj światła	światło czerwone
Długość fali [nm]	660

## Wyjścia

Zabezpieczenie przed przeciążeniem	tak
------------------------------------	-----

## Strefa działania

Nadajnik / odbiornik	nadajnik
Zasięg [m]	< 10

# OJ5011



## Czujnik typu bramka - nadajnik

OJS-00KG/FO

Maks. średnica plamki światła [mm]	1000
Rozmiary plamki świetlnej odnoszą się do	dla maksymalnego zasięgu

### Warunki pracy

Temperatura otoczenia [°C]	-25...60
Ochrona	IP 67

### Testy / dopuszczenia

EMC	EN 60947-5-2
MTTF [lata]	1773

### Dane mechaniczne

Waga [g]	71,5
Obudowa	prostopadłościan
Wymiary [mm]	35 x 24 x 11
Materiał	obudowa: ABS; mocowanie: cynk odlewany ciśnieniowo; okno LED: SEPS; przycisk: SEPS
Materiał soczewki	szkło
Umieszczenie soczewki	soczewki od frontu

### Wyświetlacze / elementy robocze

Wyświetlacz	działanie	1 x LED, kolor zielony
-------------	-----------	------------------------

### Akcesoria

Dostarczane elementy	Zacisk montażowy: 1, E20964
	śruby mocujące: 2 x M3 x 16
	podkładki sprężyste: 2
	Nakrętki: 2

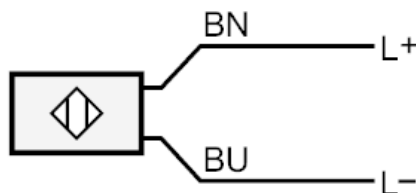
### Uwagi

Uwagi	Napięcie eksploatacji "supply class 2" zgodnie z cULus
Sztuk w opakowaniu	1 szt.

### Połączenie elektryczne

Przewód: 2 m, PVC; 2 x 0,14 mm<sup>2</sup>

### Podłączenie



Kolory żył :  
BN = brązowy  
BU = niebieski