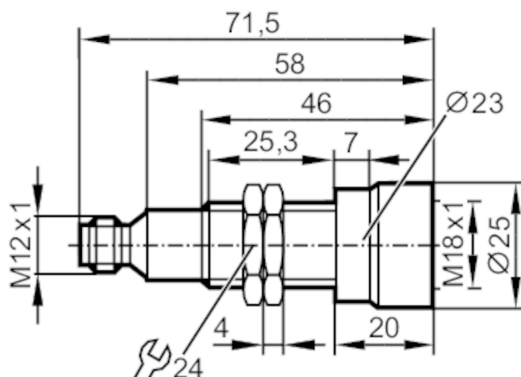


GG714S



Indukcyjny czujnik bezpieczeństwa

GIGA4008-2PS/SIL2/IV4A/US



Cechy produktu

Wykonanie elektryczne	PNP
Funkcja wyjścia	2 x OSSD (A1 i A2)
Strefa dozwolona [mm]	0...6,5
Obudowa	Obudowa gwintowana
Wymiary [mm]	M18 x 1 / L = 71,5

Aplikacja

Konstrukcja	styki pozłacane
Typ działania	praca ciągła (bezobsługowa)
Funkcja bezpieczeństwa	stan bezpieczny nietłumiony
Aplikacja	Aplikacja przemysłowa

Dane elektryczne

Napięcie zasilania [V]	19,2...30 DC
Napięcie znamionowe izolacji [V]	30
Pobór prądu [mA]	< 30
Klasa ochrony	III
Zabezpieczenie przed odwrotną polaryzacją	tak
Maks. czas rozruchu [ms]	1000

Wyjścia

Wykonanie elektryczne	PNP
Funkcja wyjścia	2 x OSSD (A1 i A2)
Maks. spadek napięcia wyjścia przełączającego DC [V]	2,5; (30 mA)
Prąd obciążenia wyjścia przełączającego DC [mA]	100
Dane wyjściowe	Interfejs typ C klasa 1
Napięcie wyjściowe przy 24 V	Wejścia typ 1, 2 kompatybilne z EN 61131-2
Zabezpieczenie przed zwarciami	tak

GG714S



Indukcyjny czujnik bezpieczeństwa

GIGA4008-2PS/SIL2/V4A/US

Zabezpieczenie przed przeciążeniem		nie
Maks. obciążenie pojemnościowe CL_max [nF]		20
Strefa działania		
Strefa dozwolona [mm]		0...6,5
Odległość bezpiecznego wyłączenia s(ar) [mm]		11
Czasy reakcji		
Odpowiedź na żądanie bezpieczeństwa [ms]		1
Czas reakcji podczas zbliżania do strefy dozwolonej [ms]		1
Czas ryzyka (czas reakcji na błędy związane z bezpieczeństwem) [ms]		20
Warunki pracy		
Temperatura otoczenia [°C]		-40...70
Współczynnik zmian temperatury [K/min]		0,5
Maks. wilgotność względna powietrza [%]		krótkotrwale: 5...95 %; ciągle: 5...70 %
Ciśnienie powietrza [kPa]		80...106
Maks. wysokość nad poziomem morza [m]		2000
Promieniowanie jonizujące		niedopuszczalny
Mgła solna		IEC 60068-2-52
Ochrona		IP 65; IP 67; IP 69K; (z przykręconą odpowiednią wtyczką ifm)
Promieniowanie UV		DIN ISO 4892-1, DIN ISO 4892-2
Chemikalia	test wg ISO 16750-5	
	Następujące media były testowane przez 22 godziny w temp. 75 °C	Liebherr Hydraulik 37 Liebherr Hydraulik Gear ATF Liebherr Hydraulik Plus Arctic diesel biodiesel płyn hamulcowy mocznik
	Następujące media były testowane przez 22 godziny w temp. 25 °C	kwas akumulatorowy zimny środek czyszczący środek czyszczący na bazie amoniaku
	Następujące media były testowane przez 2 godziny w temp. 25 °C	środek czyszczący do felg

GG714S



Indukcyjny czujnik bezpieczeństwa

GIGA4008-2PS/SIL2/V4A/US

Testy / dopuszczenia		
EMC	IEC 60947-5-2	
	IEC 60947-5-3	
	EN 60947-5-3	
	EN 61000-4-2 ESD	6 kV CD / 8 kV AD
	EN 61000-4-3 w.cz. promieniowane	20 V/m
	EN 61000-4-4 Burst	2 kV
	EN 61000-4-6 w. cz. przewodzone	10 V
	EN 61000-4-8	30 A/m
	EN 55011	klasa B
Odporność na wstrząsy	IEC 60947-5-2	
Odporność na wibracje	IEC 60947-5-2	

Klasyfikacja bezpieczeństwa		
Spełnia wymogi	ISO 13849-1: 2015 kategoria 2, PL d	
	IEC 61508 SIL 2	
	IEC 62061 SIL 2	
Żywotność TM (Mission Time) [h]	≤ 87600	
Żywotność TM (dodatkowe informacje)	10 lat	
PFH [1/h]	1,0E-07	

Dane mechaniczne		
Waga [g]	130	
Obudowa	Obudowa gwintowana	
Montaż	montaż niezabudowany	
Wymiary [mm]	M18 x 1 / L = 71,5	
Opis gwintu	M18 x 1	
Materiał	obudowa: stal nierdzewna (1.4404 / 316L); powierzchnia aktywna: PBT; Osłona obudowy: PPS GF40; okno LED: PA; nakrętki zabezpieczające: stal nierdzewna (1.4404 / 316L)	

Akcesoria		
Dostarczane elementy	nakrętki zabezpieczające: 2	

Uwagi		
Uwagi	Jeżeli nie podano inaczej, wszystkie dane odnoszą się do obiektu referencyjnego wg IEC 60947-5-2 w całym zakresie temperatur. (FE360 = ST37K) 24x24x1 mm	
Sztuk w opakowaniu	1 szt.	

Połączenie elektryczne - wtyk

Konektor: 1 x M12; kodowanie: A; Materiał obudowy: PPS GF40; Styki: pozłacane



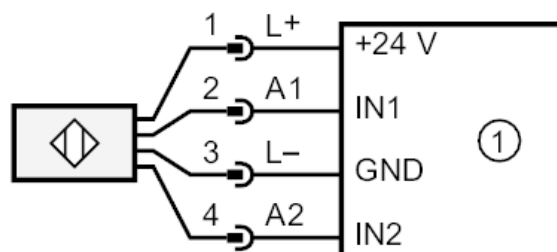
GG714S



Indukcyjny czujnik bezpieczeństwa

GIGA4008-2PS/SIL2/IV4A/US

Podłączenie



1: Jednostka logiczna związana z bezpieczeństwem