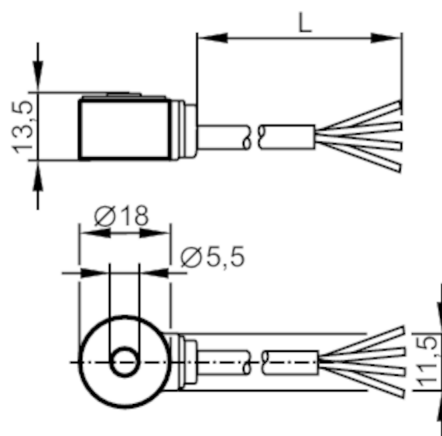




Akcelerometr

VIBRATION SENSOR



Cechy produktu

Zakres pomiarowy wibracji	[g]	-150...150
Zakres częstotliwości	[Hz]	1...10000
Zasada pomiaru		pojemnościowy

Aplikacja

Konstrukcja		kabel ekranowany; możliwość stosowania z łańcuchami kablowymi
Wykonanie		do podłączenia zewnętrznych układów diagnostycznych VSE
Aplikacja		wykrywanie wibracji

Dane elektryczne

Napięcie zasilania	[V]	7,2...10,8 DC
Pobór prądu	[mA]	< 15
Min. rezystancja izolacji	[MΩ]	100; (500 V DC)
Klasa ochrony		III
Zabezpieczenie przed odwrotną polaryzacją		tak
Typ czujnika		Mikroelektromechaniczny System (MEMS)

Wyjścia

Analogowe wyjście prądowe	[mA]	0...10
Maks. obciążenie	[Ω]	300

Zakres pomiaru / nastaw

Zakres pomiarowy wibracji	[g]	-150...150
Zakres częstotliwości	[Hz]	1...10000
Zasada pomiaru		pojemnościowy
Czułość	[μA/g]	35,5
Liczba osi pomiaru		1

Dokładność / odchylenie

Odchylenie liniowości		0,2 %
-----------------------	--	-------

VSA204



Akcelerometr

VIBRATION SENSOR

Warunki pracy	
Temperatura otoczenia [°C]	-20...80
Temperatura składowania [°C]	-20...80
Maks. wilgotność względna powietrza [%]	80; (40 °C: 50 % bez kondensacji)
Ochrona	IP 67

Testy / dopuszczenia	
EMC	EN 61000-6-2 EN 61000-6-3
Odporność na wstrząsy	DIN EN 60068-2-27 50 g 11 ms
Odporność na wibracje	DIN EN 60068-2-6 20 g / 10 ... 2000 Hz
MTTF [lata]	2104
Dopuszczenie UL	Ta 80 °C Typ obudowy Type 1 Zasilanie Limited Voltage/Current Numer UL E251902

Dane mechaniczne	
Waga [g]	114,3
Typ montażu	Śruba montażowa
Materiał	obudowa: stal nierdzewna (1.4404 / 316L)
Moment dokręcający [Nm]	5
Mechanische Überlastfestigkeit [g]	500
Możliwość stosowania z łańcuchami kablowymi	tak
Możliwość stosowania z łańcuchami kablowymi	Promień gięcia do montażu stałego : min. 4 x średnica kabla Promień zgięcia przy zastosowaniu łańcucha kablowego : min. 15 x średnica kabla

Akcesoria	
Dostarczane elementy	Śruba montażowa: 1 x M5 x 20, Torx 15

Uwagi	
Sztuk w opakowaniu	1 szt.

Połączenie elektryczne	
Przewód: 3 m, PUR, Ø 4 mm, ekranowany; Maks. długość przewodu: 250 m; przewód przymocowany do obudowy; 4 x 0,14 mm ²	
niebieski	GND
czarny	test
brązowy	L+
biały	Out
ekran	ekran