

# II5913



## Indukcyjny czujnik analogowy

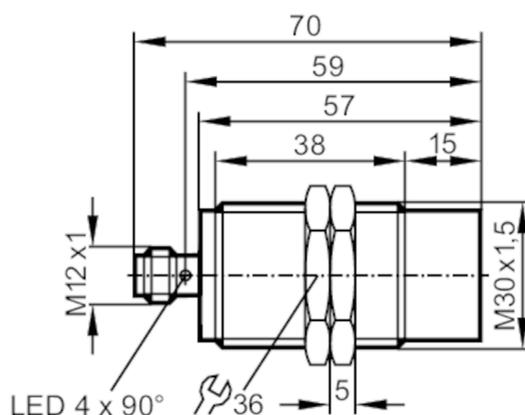
IIK3015A1PKG/US

Artykuł niedostępny

Artykuły alternatywne: II6913

Przy doborze urządzenia alternatywnego prosimy zwrócić uwagę na różne dane techniczne!

Z IO-Link



### Cechy produktu

Obudowa	Obudowa gwintowana
Wymiary [mm]	M30 x 1,5 / L = 70

### Dane elektryczne

Napięcie zasilania [V]	15...30 DC
Pobór prądu [mA]	< 20
Klasa ochrony	II
Zabezpieczenie przed odwrotną polaryzacją	tak

### Wyjścia

Analogowe wyjście prądowe [mA]	4...20; (liniowe; gradient: 1,143 mA/mm; do zbliżenia frontального i do celu ze stali miękkiej: 45 x 45 x 1 mm)
Maks. obciążenie [Ω]	500
Zabezpieczenie przed zwarciami	tak
Zabezpieczenie przed przeciążeniem	tak

### Strefa działania

Zakres pomiarowy [mm]	1...15
-----------------------	--------

### Dokładność / odchylenie

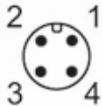
Współczynnik korekcji	stal: 1 / stal kwasoodporna: 0,7 / mosiądz: 0,5 / aluminium: 0,4 / miedź: 0,3
Błąd nieliniowości wyjścia analogowego [%]	± 1 %; (z zakresu(IA) max)
Powtarzalność wyjścia analogowego [%]	± 1 %; (z zakresu(IA) max)

# II5913



## Indukcyjny czujnik analogowy

IIK3015A1PKG/US

Czasy reakcji		
Czas reakcji	[ms]	< 20
Warunki pracy		
Temperatura otoczenia	[°C]	-25...80
Ochrona		IP 67
Testy / dopuszczenia		
EMC	EN 60947-5-2	
MTTF	[lata]	964
Dane mechaniczne		
Waga	[g]	125,42
Obudowa		Obudowa gwintowana
Montaż		montaż niezabudowany
Wymiary	[mm]	M30 x 1,5 / L = 70
Opis gwintu		M30 x 1,5
Materiał		obudowa: mosiądz pokryty białym brązem; powierzchnia aktywna: PBT
Moment dokręcający	[Nm]	50
Wyświetlacze / elementy robocze		
Wyświetlacz	wewnątrz zakresu działania	1 x LED, kolor żółty świeci
	poza zakresem działania	1 x LED, kolor żółty miga
Akcesoria		
Dostarczane elementy		nakrętki zabezpieczające: 2
Uwagi		
Sztuk w opakowaniu		1 szt.
Połączenie elektryczne - wtyk		
Konektor: 1 x M12; kodowanie: A		
		

# II5913



## Indukcyjny czujnik analogowy

IIK3015A1PKG/US

### Podłączenie

