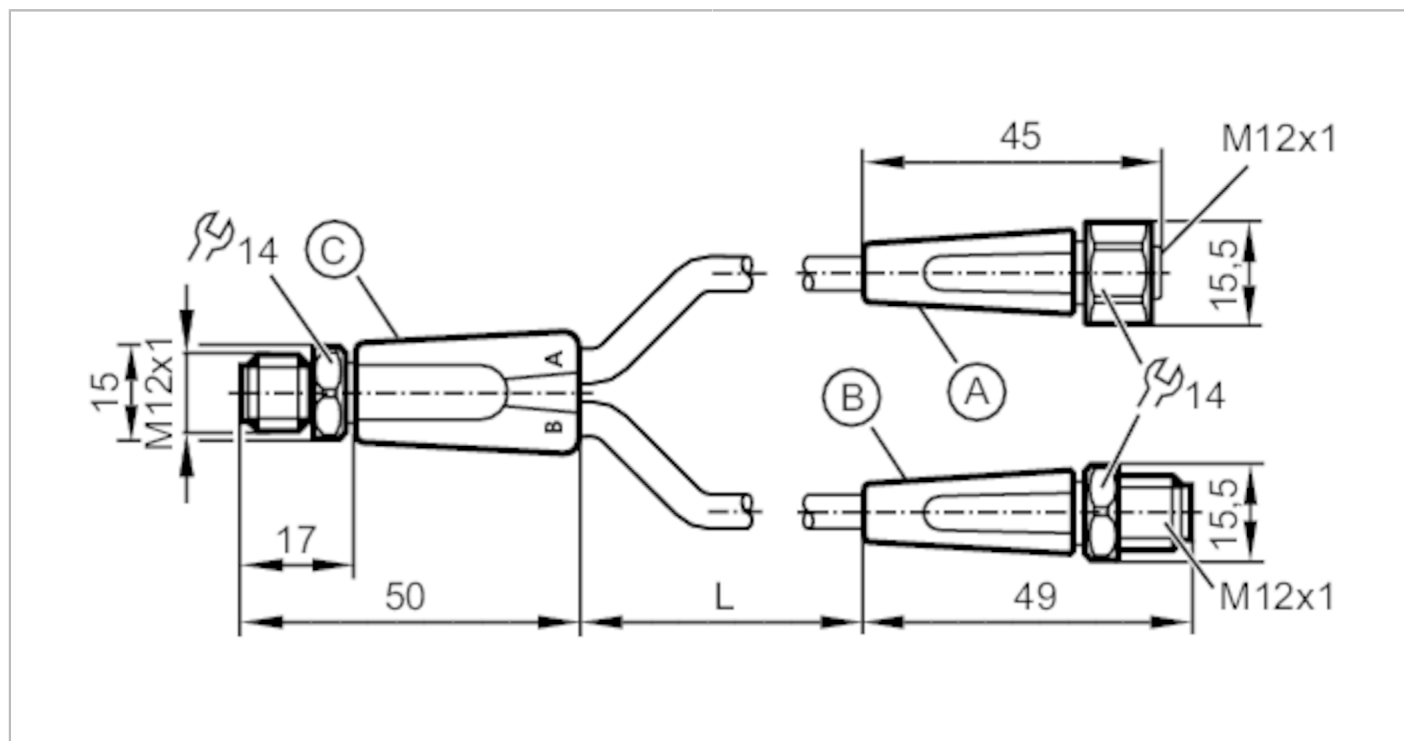


EVF693



Przewód łączeniowy typu Y

YDSGHDA0VAS0001PDASTGH030VAS



Aplikacja

Konstrukcja	bezsilikonowy; Bezhalogenu; styki połączone; możliwość stosowania z łańcuchami kablowymi
Aplikacja	strefy aseptyczne i wilgotne w przemyśle spożywczym
Bezsilikonowy	tak

Dane elektryczne

Napięcie zasilania [V]	< 24 DC
Klasa ochrony	III
Maks. całkowity prąd obciążenia [A]	4

Warunki pracy

Temperatura otoczenia [°C]	-25...100
Ochrona	IP 65; IP 67; IP 68; IP 69K



Przewód łączeniowy typu Y

YDSGHDA0VAS0001PDASTGH030VAS

Dane mechaniczne		
Waga [g]	100,8	
Odlewany materiał obudowy	PP	
Materiał nakrętki	stal nierdzewna (1.4404 / 316L)	
Materiał uszczelnienia	EPDM	
Liczba portów rozdzielacza	2	
Możliwość stosowania z łańcuchami kablowymi	tak	
Możliwość stosowania z łańcuchami kablowymi	Promień zgięcia przy zastosowaniu łańcucha kablowego	min. 10 x średnica kabla
	Prędkość przesuwu	max. 3,3 m/s dla długości poziomej drogi przesuwu 5 m i max. przyspieszenia 5 m/s ²
	Cykle zginania	> 5 Mio.
	Odkształcenie przy skręcaniu	± 180 °/m

Uwagi

Sztuk w opakowaniu	1 szt.
--------------------	--------

Połączenie elektryczne

Przewód: 1 m, MPPE, Bezhalogenu, szary, Ø 5,1 mm; 2 x 0,34 mm² (42 x Ø 0,1 mm) + 5 x 0,34 mm² (42 x Ø 0,1 mm)

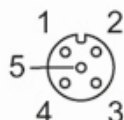
Połączenie elektryczne - wtyk C

Konektor: 1 x M12, prosty; kodowanie: A; Materiał obudowy: PP, szary; Nakrętka: stal nierdzewna (1.4404 / 316L); Styki: pozłacane; Moment dokręcający: 0,6...1,2 Nm



Połączenie elektryczne - Gniazdo A

Konektor: 1 x M12, prosty; kodowanie: A; Materiał obudowy: PP, szary; Nakrętka: stal nierdzewna (1.4404 / 316L); uszczelnienie: EPDM; Styki: pozłacane; Moment dokręcający: 0,6...1,5 Nm



Połączenie elektryczne - wtyk B

Konektor: 1 x M12, prosty; kodowanie: A; Materiał obudowy: PP, szary; Nakrętka: stal nierdzewna (1.4404 / 316L); Styki: pozłacane; Moment dokręcający: 0,6...1,5 Nm

EVF693



Przewód łączeniowy typu Y

YDSGHDA0VAS0001PDASTGH030VAS



Połączenie elektryczne - Podłączenie

Podłączenie

