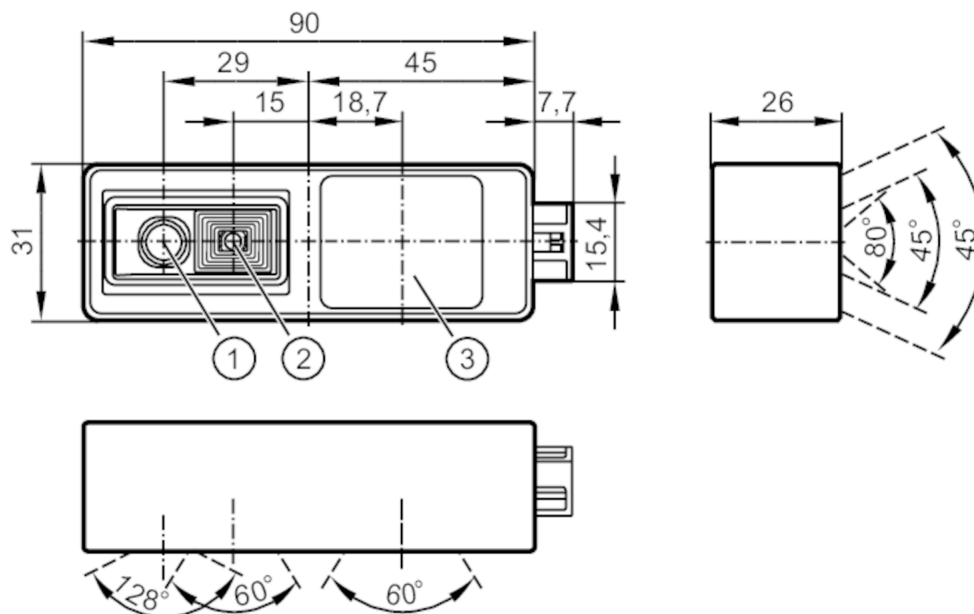


# O3R222



## Kamera 3D

O3RIOOKG/2D3D/ZN/O/S/60



- 1 kamera 2D
- 2 Czujnik 3D
- 3 Jednostka oświetlacza



### Cechy produktu

Rozdzielczość obrazu	[px]	1280 x 800
Rozdzielczość obrazu 3D	[px]	224 x 172
Kąt widzenia	[°]	128 x 80
Kąt widzenia 3D	[°]	60 x 45
Częstotliwość wyzwalania	[Hz]	20
Częstotliwość wyzwalania 3D	[Hz]	20

### Dane elektryczne

Napięcie zasilania	[V]	19,2...28,8 DC
Maks. obecne zużycie	[mA]	800
Moc pobierana	[W]	8,6; ((FPS x 0,32) + 2,2; FPS = Framerate Head)
Czujnik obrazu		PMD 3D ToF-Chip / 2D Chip
Zintegrowane oświetlenie		tak; (podczerwień: 940 nm niewidzialne promieniowanie)

### Strefa działania

Rozdzielczość obrazu	[px]	1280 x 800
Rozdzielczość obrazu 3D	[px]	224 x 172
Kąt widzenia	[°]	128 x 80
Kąt widzenia 3D	[°]	60 x 45
Częstotliwość wyzwalania	[Hz]	20
Częstotliwość wyzwalania 3D	[Hz]	20

### Interfejsy

Standard transmisji danych	FPD-Link
----------------------------	----------



## Kamera 3D

O3RIOOKG/2D3D/ZN/O/S/60

Typ wtyczki	HFM (Mini-Fakra)
-------------	------------------

## Warunki pracy

Temperatura otoczenia	[°C]	-10...40
Temperatura składowania	[°C]	-40...85
Ochrona		IP 54

## Testy / dopuszczenia

EMC	EN IEC 61000-6-4	radiacja poprzez interferencje / strefa zamieszkania, komercyjna i lekko przemysłowa
	EN IEC 61000-6-2	odporność na zakłócenia / środowiska przemysłowe
Odporność na wstrząsy	EN 60068-2-27	50 g / (11 ms) niepowtarzalne
	EN 60068-2-27	40 g / (6 ms) powtarzalne
Odporność na wibracje	EN 60068-2-6	2 g / (10...150 Hz)
	EN 60068-2-64	2,3 g RMS / (10...500 Hz)
Klasa ochrony laserowej		1
Uwagi dotyczące ochrony lasera	Uwaga:	światło laserowe
	klasa laserowa:	1
		EN / IEC60825-1:2014
		Zgodnie z 21 CFR 1040 z wyjątkiem odchyień zgodnie z ostrzeżeniem o laserze nr 50, z czerwca 2007.
Bezpieczeństwo elektryczne	EN 61010-2-201	zasilanie elektryczne tylko za pośrednictwem obwodów PELV

## Dane mechaniczne

Waga	[g]	187,9
Wymiary	[mm]	90 x 31 x 26
Materiał		obudowa: cynk odlewany ciśnieniowo Pokrywany; Pokrywa: PMMA; okno: szkło / PMMA; tył obudowy: aluminium Pokrywany
Moment dokręcający	[Nm]	< 0,8

## Uwagi

Sztuk w opakowaniu	1 szt.
--------------------	--------

## Połączenie elektryczne - kamera 2D/3D

Konektor: 1 x Dual-HFM (AMK142-1M4Z5-A)

## Inne dane

## Pole widzenia

Zakres pomiarowy / dystans [m]	Długość [m]	Szerokość [m]
1,00	1,15	0,80
2,00	2,30	1,65
3,00	3,45	2,50
4,00	4,60	3,30
5,00	5,80	4,15
6,00	6,95	4,95
7,00	8,10	5,80

# O3R222



## Kamera 3D

O3RIOOKG/2D3D/ZN/O/S/60

### powtarzalność pomiaru odległości dla pojedynczego piksela

Zakres pomiarowy / dystans [m]	powtarzalność wartości pomiaru odległości dla szarych obiektów (refleksyjność 18%) [mm]	Dokładność [mm]
	Wartość typowa	Wartość typowa
0...1	± 5	± 9
1...2	± 6	± 10
2...3	± 9	± 12
3...4	± 13	± 13
4...5	± 19	± 15
5...6	± 27	± 16
6...7	± 36	± 18

obiekt na środku obrazu

Temperatura otoczenia

20° C

mierzone przy refleksyjności od 18% do 90%

Powtarzalność można zoptymalizować za pomocą funkcji filtrujących

### dryft temperatury

Zakres temperatury	-10...40 °C
dryft temperatury [mm/K]	0,1