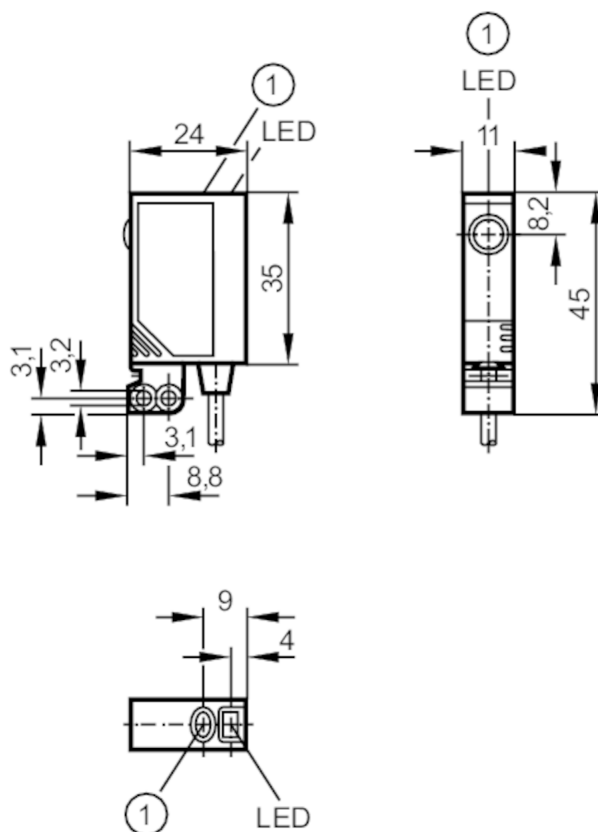




Czujnik typu bramka - odbiornik

OJE-FPKG/SO



1 przycisk



Cechy produktu

Rodzaj światła	światło czerwone
Obudowa	prostokąt

Aplikacja

Zasada działania	Bramka świetlna
------------------	-----------------

Dane elektryczne

Napięcie zasilania [V]	10...30 DC
Pobór prądu [mA]	< 12
Klasa ochrony	III
Zabezpieczenie przed odwrotną polaryzacją	tak
Rodzaj światła	światło czerwone
Długość fali [nm]	660

Wyjścia

Wykonanie elektryczne	PNP
Funkcja wyjścia	tryb światło-włącz/ciemno-włącz; (programowalny)
Maks. spadek napięcia wyjścia przełączającego DC [V]	2,5



Czujnik typu bramka - odbiornik

OJE-FPKG/SO

Prąd obciążenia wyjścia przełączającego DC	[mA]	200
Częstotliwość przełączania DC	[Hz]	1200
Zabezpieczenie przed zwarciami		tak
Typ zabezpieczenia przed zwarciami		impulsowe
Zabezpieczenie przed przeciążeniem		tak

Strefa działania

Nadajnik / odbiornik		odbiornik
Zasięg	[m]	< 10
Regulowany zasięg		tak

Warunki pracy

Temperatura otoczenia	[°C]	-25...60
Ochrona		IP 67

Testy / dopuszczenia

EMC		EN 60947-5-2
MTTF	[lata]	952

Dane mechaniczne

Waga	[g]	72,5
Obudowa		prostokąt
Wymiary	[mm]	35 x 11 x 24
Materiał		obudowa: ABS; mocowanie: cynk odlewany ciśnieniowo; okno LED: SEPS; przycisk: SEPS
Materiał soczewki		szkło
Umieszczenie soczewki		soczewki z boku

Wyświetlacze / elementy robocze

Wyświetlacz	Stan wyjścia	1 x LED, kolor żółty
	działanie	1 x LED, kolor zielony
	Funkcja	1 x LED, kolor czerwony
Blokada elektroniczna		tak

Akcesoria

Dostarczane elementy	Zacisk montażowy: 1, E20964
	śruby mocujące: 2 x M3 x 16
	podkładki sprężyste: 2
	Nakrętki: 2

Uwagi

Uwagi	Napięcie eksploatacji "supply class 2" zgodnie z cULus
Sztuk w opakowaniu	1 szt.

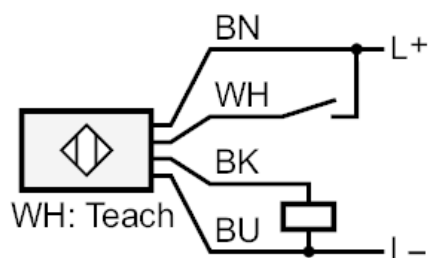
Czujnik typu bramka - odbiornik

OJE-FPKG/SO

Połączenie elektryczne

Przewód: 2 m, PVC; 4 x 0,14 mm²

Podłączenie



	Kolory żył :
BK =	czarny
BN =	brązowy
BU =	niebieski
WH =	biały

diagramy i wykresy

wykres wzmocnienia

