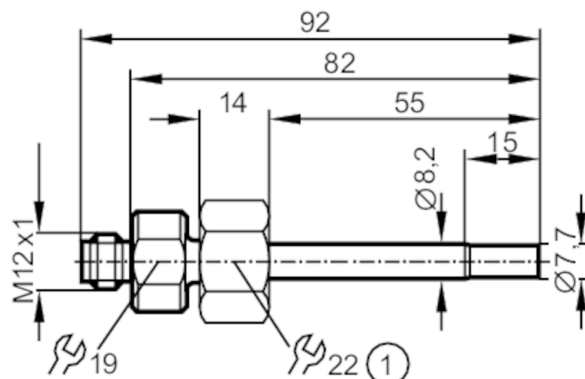


SF5201



Czujnik przepływu do podłączenia do jednostki przetwarzającej

SFD10ABB /US-100



Gwint wewnętrzny M18 x 1,5



Cechy produktu

Długość sondy L	[mm]	55
Przyłącze procesowe		M18 x 1,5 Gwint wewnętrzny

Aplikacja

Aplikacja		wysoka temperatura
Media		Ciecze; Gazy
Temperatura medium	[°C]	-25...80
Wytrzymałość na ciśnienie	[bar]	30

Dane elektryczne

Podłączenie do układu przetwarzania		VS3000
-------------------------------------	--	--------

Zakres pomiaru / nastaw

Długość sondy L	[mm]	55
Ciecze		
Zakres ustawień	[cm/s]	3...300
Najlepsza czułość	[cm/s]	3...60
Gazy		
Zakres ustawień	[cm/s]	200...3000
Najlepsza czułość	[cm/s]	200...800

Dokładność / odchylenie

Maks. gradient temperatury medium	[K/min]	300
-----------------------------------	---------	-----

Czasy reakcji

Czas reakcji	[s]	1...10
--------------	-----	--------

Warunki pracy

Ochrona		IP 67
---------	--	-------

Testy / dopuszczenia

Odporność na wstrząsy	DIN IEC 68-2-27	40 g (11 ms)
Odporność na wibracje	DIN IEC 68-2-6	10 g (55...2000 Hz)

SF5201



Czujnik przepływu do podłączenia do jednostki przetwarzającej

SFD10ABB /US-100

MTTF [lata] 8213

Dane mechaniczne

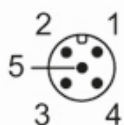
Waga [g]	88
Obudowa	do stosowania z odpowiednimi adapterami
Wymiary [mm]	M18 x 1,5
Opis gwintu	M18 x 1,5
Materiał	stal nierdzewna (1.4404 / 316L)
Materiały części w kontakcie z medium	stal nierdzewna (1.4404 / 316L); O-ring: FKM 80 Shore A
Przyłącze procesowe	M18 x 1,5 Gwint wewnętrzny

Uwagi

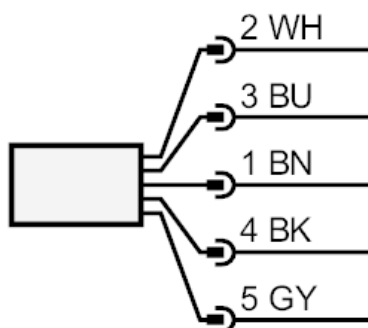
Sztuk w opakowaniu 1 szt.

Połączenie elektryczne

Konektor: 1 x M12; kodowanie: A; Maks. długość przewodu: 100 m



Podłączenie



Kolory żył :
BN = brązowy
BU = niebieski
BK = czarny
WH = biały
GY = szary