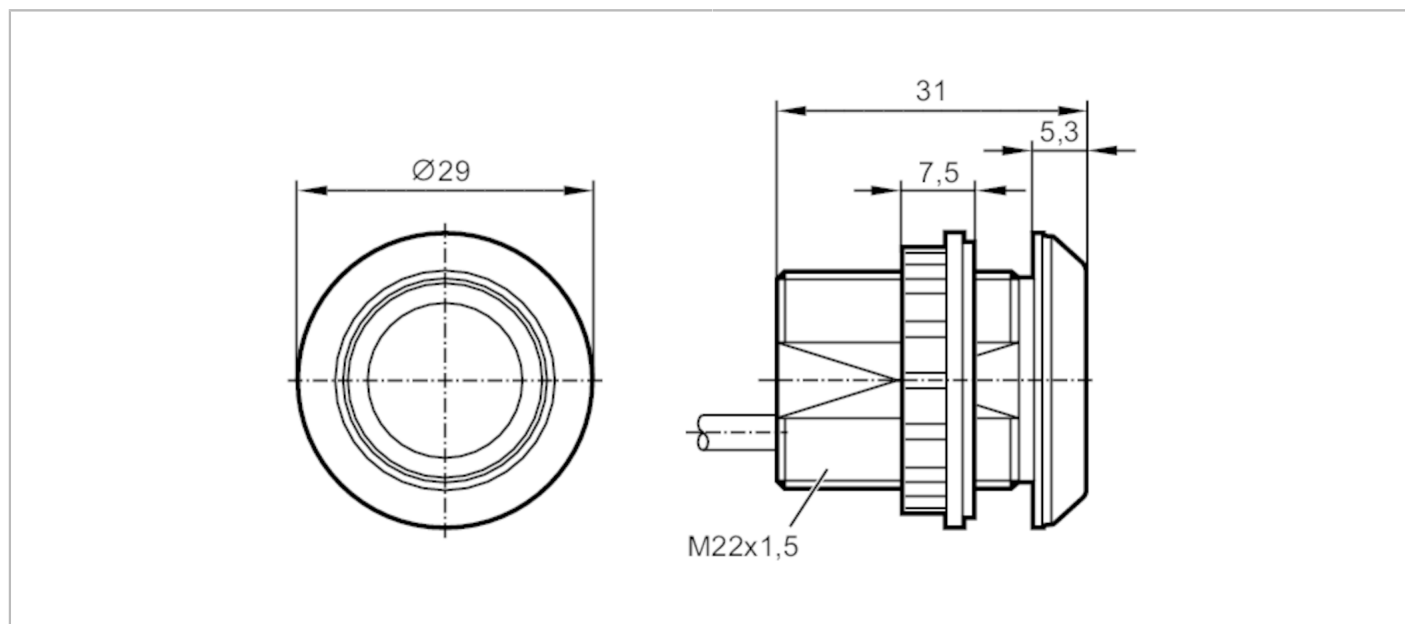


KT5151



Podświetlany przycisk pojemnościowy

KTMBF-KRGBPKG/US/0,3M



Cechy produktu

Wykonanie elektryczne	PNP
Funkcja wyjścia	normalnie otwarte
Wymiary [mm]	Ø 29 / L = 31

Aplikacja

Zasada działania	bistabilny
------------------	------------

Dane elektryczne

Napięcie zasilania [V]	12...30 DC
Pobór prądu [mA]	30
Klasa ochrony	III
Zabezpieczenie przed odwrotną polaryzacją	tak
Maks. czas rozruchu [ms]	500

Wyjścia

Wykonanie elektryczne	PNP
Funkcja wyjścia	normalnie otwarte
Prąd obciążenia wyjścia przełączającego DC [mA]	200
Zabezpieczenie przed zwarcie	tak
Zabezpieczenie przed przeciążeniem	tak

Czasy reakcji

Czas odpowiedzi [ms]	35
----------------------	----

Warunki pracy

Temperatura otoczenia [°C]	-40...85
Ochrona	IP 65; IP 67; IP 69K; (od czoła)

KT5151



Podświetlany przycisk pojemnościowy

KTMBF-KRGBPKG/US/0,3M

Dane mechaniczne	
Waga [g]	55
Wymiary [mm]	Ø 29 / L = 31
Materiał	PA 6.6; powierzchnia aktywna: PA Grilamid TR 90UV

Wyświetlacze / elementy robocze		
Wyświetlacz	Stan wyjścia	1 x LED, kolor zielony
	Funkcja	1 x LED, kolor czerwony może być wyzwalane

Akcesoria	
Dostarczane elementy	nakrętki zabezpieczające: 1
	Uszczelka: 1
Akcesoria (opcjonalne)	Oznacznik

Uwagi	
Sztuk w opakowaniu	1 szt.

Połączenie elektryczne - wtyk

Przewód: 0,3 m, PUR

Konektor: 1 x M12; kodowanie: A



Podłączenie

