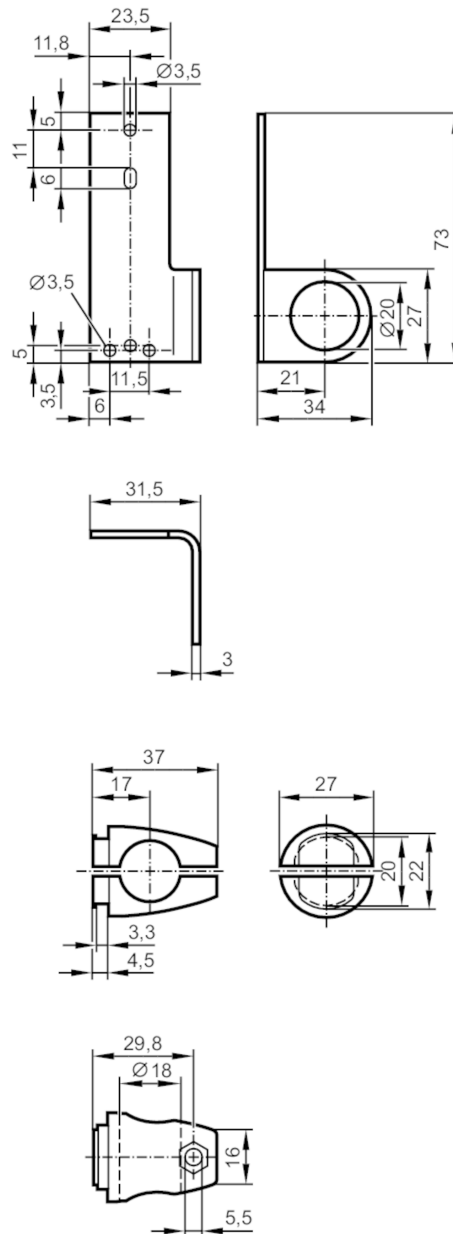


Zestaw montażowy do odbłyśników

SYSTEM COMPONENT REFL BOLT



Aplikacja

Wykonanie	Zacisk montażowy, dla odbłyśników, 72,5 x 19 mm
-----------	---

Dane mechaniczne

Waga	[g]	121,5
Typ montażu	Pręt montażowy; (Ø 18 mm)	
Materiał	mocowanie: stal nierdzewna (1.4571/316Ti); Zacisk: cynk odlewany ciśnieniowo	

Uwagi

Sztuk w opakowaniu	1 szt.
--------------------	--------