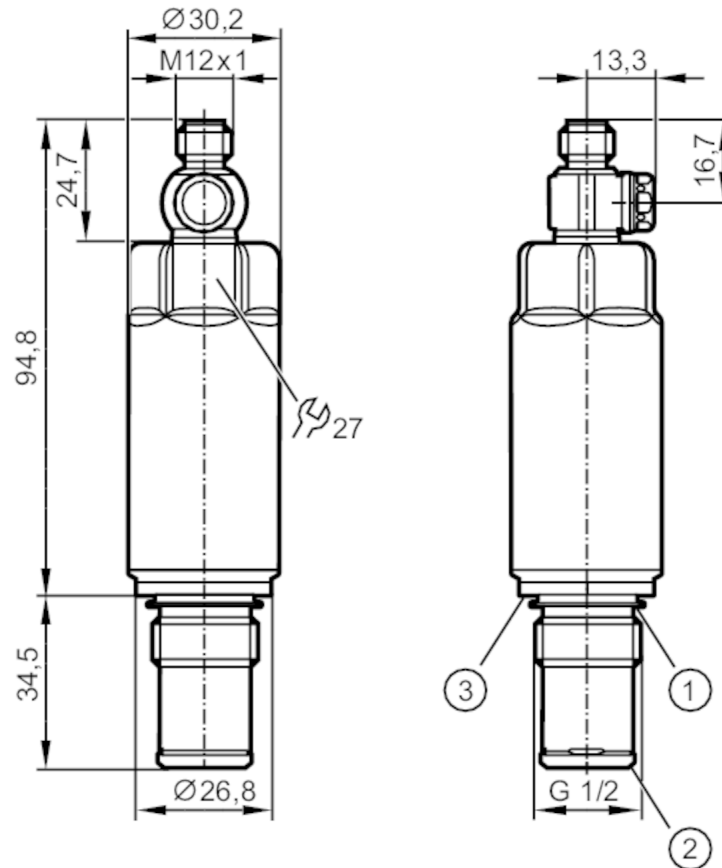


PM1515



Transmitter ciśnienia z płaską celką pomiarową

PM-006-REA12-A-ZVG/US



- 1 Uszczelka FKM (do uszczelnienia z tyłu - brak odporności na ciśnienie) / usuwalne
- 2 wstępnie zamontowany pierścień uszczelniający PEEK (usuwalne) / obszar uszczelnienia metalicznego
- 3 rowek na pierścień uszczelniający DIN 3869-21



ACS



CRN



US

EC 1935/2004

EHEDG Certified

FCM



IO-Link

Reg31



UK

CA

Cechy produktu

Zakres pomiarowy	-1...6 bar	-14,5...87 psi	-100...600 kPa
Przyłącze procesowe	połączenie gwintowane G 1/2 gwint zewnętrzny stożek uszczelniający		

Aplikacja

Konstrukcja	styki połączone		
Element pomiarowy	ceramiczno-pojemnościowe celki pomiarowe		
Monitoring temperatury	tak		
Aplikacja	montaż zabudowany do przemysłu spożywczego		
Media	Media lepkie i zawiesiny; ciecze i gazy		
Warunkowo odpowiedni dla	do użycia z gazami o ciśnieniu > 25 bar tylko na zapytanie		
Temperatura medium [°C]	-25...125; (< 1h : 150)		
Minimalne ciśnienie niszczące	120 bar	1740 psi	12000 kPa
Wytrzymałość na ciśnienie	50 bar	725 psi	5000 kPa
Odporność na podciśnienie [mbar]	-1000		
Rodzaj ciśnienia	ciśnienie względne; próżnia		
Brak strefy martwej	tak		

PM1515



Transmitter ciśnienia z płaską celką pomiarową

PM-006-REA12-A-ZVG/US

MAWP (dla aplikacji zgodnych z CRN)	[bar]	43
-------------------------------------	-------	----

Dane elektryczne

Napięcie zasilania	[V]	18...30 DC
Min. rezystancja izolacji	[MΩ]	100; (500 V DC)
Klasa ochrony		III
Zabezpieczenie przed odwrotną polaryzacją		tak
Zintegrowana funkcja Watchdog		tak
2-przewodowy		
Pobór prądu	[mA]	3,5...21,5
Czas rozruchu	[s]	< 1
3-przewodowy		
Pobór prądu	[mA]	< 45
Czas rozruchu	[s]	< 0,5

Wyjścia

Łączna liczba wyjść		2
Sygnal wyjściowy		sygnal analogowy; IO-Link
Analogowe wyjście prądowe	[mA]	4...20; (skalowany; 1:5)
Maks. obciążenie	[Ω]	700; (U _b = 24 V; (U _b - 9 V) / 21.5 mA)
Zabezpieczenie przed zwarcieniem		tak
Zabezpieczenie przed przeciążeniem		tak

Zakres pomiaru / nastaw

Zakres pomiarowy	-1...6 bar	-14,5...87 psi	-100...600 kPa
Wyjście analogowe / dolna wartość	-1...4,8 bar	-14,5...69,6 psi	-100...480 kPa
Wyjście analogowe / górna wartość	0,2...6 bar	2,9...87 psi	-20...600 kPa
W krokach co	0,002 bar	0,05 psi	0,2 kPa
Ustawienia fabryczne	ASP = 0,0 bar	AEP = 6,0 bar	

Monitoring temperatury

Zakres pomiarowy	-25...150 °C	-13...302 °F
------------------	--------------	--------------

Dokładność / odchylenie

Powtarzalność	[K]	± 0,2
Rozdzielczość	[K]	0,2
Powtarzalność	[% zakresu]	< ± 0,1; (z wahaniami temperatury < 10 K; Turn down 1:1)
Odchyłka od charakterystyki	[% zakresu]	< ± 0,5; (liniowość, włącznie z histerezą i powtarzalnością, ustawianie wartości granicznej zgodnie z DIN EN IEC 62828-1)
Odchylenie liniowości	[% zakresu]	< ± 0,15; (Turn down 1:1)
Odchylenie histerezy	[% zakresu]	< ± 0,15; (Turn down 1:1)
Stabilność długotrwała	[% zakresu]	< ± 0,1; (Turn down 1:1; na rok)
Współczynnik temperaturowy punktu zerowego		< ± 0,1 (-25...85 °C); < ± 0,3 (85...150 °C)

PM1515



Transmitter ciśnienia z płaską celką pomiarową

PM-006-REA12-A-ZVG/US

	[% na zakres 10 K]	
Współczynnik temperaturowy zakresu		$< \pm 0,1$ (-25...85 °C); $< \pm 0,3$ (85...150 °C)
	[% na zakres 10 K]	
Monitoring temperatury		
Dokładność	[K]	$\pm 2,5$ K + (0.045 x (temperatura otoczenia - temperatura średnia))
Czasy reakcji		
Tłumienie wyjścia analogowego dAA	[s]	0...4
2-przewodowy		
Czas odpowiedzi skokowej wyjścia analogowego	[ms]	30
3-przewodowy		
Czas odpowiedzi skokowej wyjścia analogowego	[ms]	7
Monitoring temperatury		
Odpowiedź dynamiczna T05 / T09	[s]	< 10 / < 25 ; (DIN EN 60751 woda; $> 0,9$ m/s)
Interfejsy		
Interfejs komunikacyjny		IO-Link
Typ transmisji		COM2 (38,4 kBaud)
IO-Link Revision		1.1
Norma SDCI		IEC 61131-9
Profil		Smart Sensor ED2: Identification and Diagnosis (0x4000), Measurement Data Channel (0x800A)
SIO tryb		nie
Wymagany typ portu master		A; (dla niepodłączonego pinu 2 : B)
Min.czas cyklu procesu	[ms]	4,5
Rozdzielczość IO-Link - ciśnienie	[bar]	0,002
Temperatura rozdzielczości IO-Link	[K]	0,2
Dane procesowe IO-Link (cykliczne)	Funkcja	długość bajtu
	Ciśnienie	16
	temperatura	16
	status urządzenia	4
Funkcje IO-Link (acykliczne)		nazwa przypisana do aplikacji; temperatura wewnętrzna
Obsługiwane DeviceID	Typ działania	DeviceID
	domyślnie	1022
Warunki pracy		
Temperatura otoczenia	[°C]	-25...80
Temperatura składowania	[°C]	-40...100
Ochrona		IP 67; IP 68; IP 69K
Testy / dopuszczenia		
EMC	DIN EN 61326-1	
Odporność na wstrząsy	DIN EN 60068-2-27	50 g (11 ms)
Odporność na wibracje	DIN EN 60068-2-6	20 g (10...2000 Hz)

PM1515



Transmitter ciśnienia z płaską celką pomiarową

PM-006-REA12-A-ZVG/US

MTTF	[lata]	322
Uwaga dotycząca dopuszczeń	certyfikat testów fabrycznych dostępny do pobrania ze strony www.factory-certificate.ifm	
Dopuszczenie UL	Dopuszczenie UL numer	J024
	Numer UL	E174189

Dane mechaniczne		
Waga	[g]	309,6
Materiał	stal nierdzewna (1.4404 / 316L); PTFE; FKM	
Materiały części w kontakcie z medium	ceramika (99,9 % Al ₂ O ₃); stal kwasoodporna (1.4435 / 316L); charakterystyka powierzchniowa: Ra < 0,4 / Rz 4; PEEK; PTFE	
Min. liczba cykli ciśnienia	100 milionów	
Moment dokręcający	[Nm]	20
Przyłącze procesowe	połączenie gwintowane G 1/2 gwint zewnętrzny stożek uszczelniający	

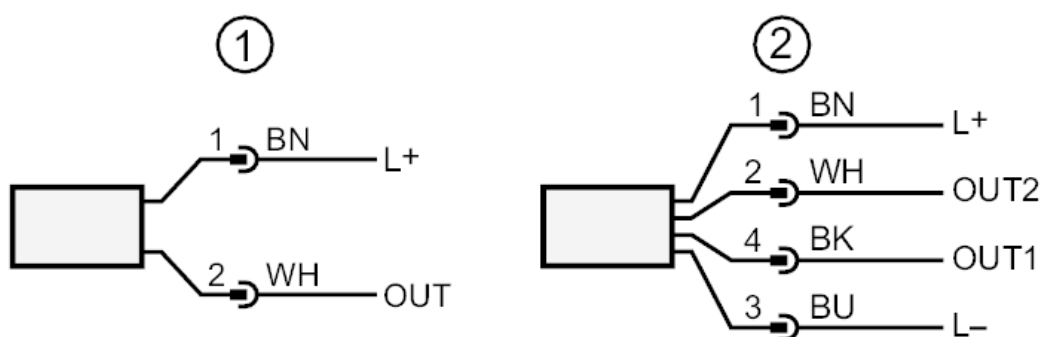
Uwagi	
Sztuk w opakowaniu	1 szt.

Połączenie elektryczne

Konektor: 1 x M12; kodowanie: A; Styki: połączane



Podłączenie



- 1 Podłączenie 2-przewodowe (analogowy)
- 2 Podłączenie 3-przewodowe (analogowy / IO-Link)
OUT1: IO-Link
OUT2: wyjście analogowe