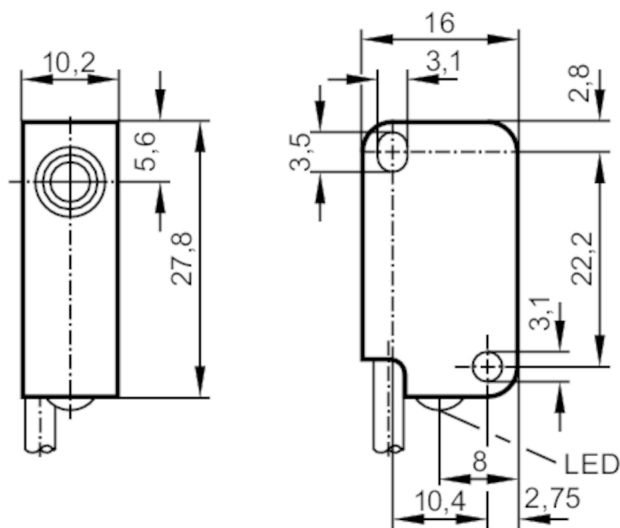


IS5087



Czujnik indukcyjny

IS-3004-BPKG/0,15M



Cechy produktu

Wykonanie elektryczne	PNP
Funkcja wyjścia	normalnie otwarte
Strefa działania [mm]	4
Obudowa	prostopadłościan
Wymiary [mm]	28 x 10 x 16

Dane elektryczne

Napięcie zasilania [V]	10...30 DC
Pobór prądu [mA]	15
Klasa ochrony	III
Zabezpieczenie przed odwrotną polaryzacją	tak

Wyjścia

Wykonanie elektryczne	PNP
Funkcja wyjścia	normalnie otwarte
Maks. spadek napięcia wyjścia przełączającego DC [V]	2,5
Prąd obciążenia wyjścia przełączającego DC [mA]	200
Częstotliwość przełączania DC [Hz]	2000
Zabezpieczenie przed zwarciami	tak
Zabezpieczenie przed przeciążeniem	tak

Strefa działania

Strefa działania [mm]	4
Realny zasięg działania Sr [mm]	4 ± 10 %

IS5087



Czujnik indukcyjny

IS-3004-BPKG/0,15M

Gwarantowany zasięg działania	[mm]	0...3,24
-------------------------------	------	----------

Dokładność / odchylenie

Histereza	[% z Sr]	1...15
-----------	----------	--------

Warunki pracy

Temperatura otoczenia	[°C]	-25...70
Ochrona		IP 67

Testy / dopuszczenia

EMC	EN 60947-5-2	
	EN 55011	klasa B
MTTF	[lata]	2965

Dane mechaniczne

Waga	[g]	14,8
Obudowa		prostokątny
Montaż		montaż niezabudowany
Wymiary	[mm]	28 x 10 x 16
Materiał		PBT
Moment dokręcający	[Nm]	< 0,5; (z podkładką)

Wyświetlacze / elementy robocze

Wyświetlacz	Stan wyjścia	1 x LED, kolor żółty
-------------	--------------	----------------------

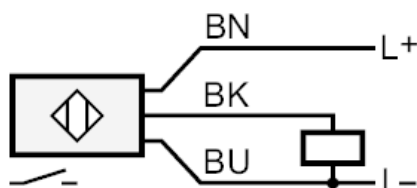
Uwagi

Sztuk w opakowaniu		1 szt.
--------------------	--	--------

Połączenie elektryczne

Przewód: 0,15 m, PVC; 3 x 0,14 mm²

Podłączenie



	Kolory żył :
BN =	brązowy
BU =	niebieski
BK =	czarny