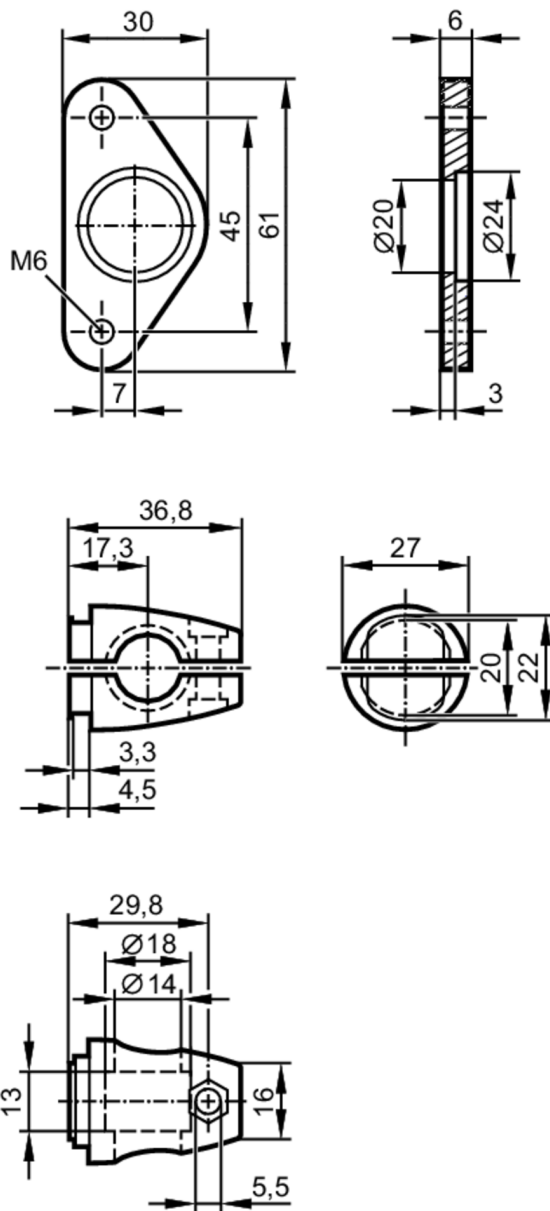


E3D103



Zestaw montażowy do czujników 3D

MOUNT SET BIG VISION SENSOR



Aplikacja

Wykonanie

Zacisk montażowy, dla typu, O3D

Dane mechaniczne

Waga

[g]

155,5

Typ montażu

Pręt montażowy; (Ø 14 mm)

Materiał

mocowanie: stal nierdzewna (1.4301 / 304); Zacisk: stal nierdzewna (1.4408)

Akcesoria

Dostarczane elementy

śruby cylindryczne: 2 x M6 x 75

Uwagi

Sztuk w opakowaniu

1 szt.