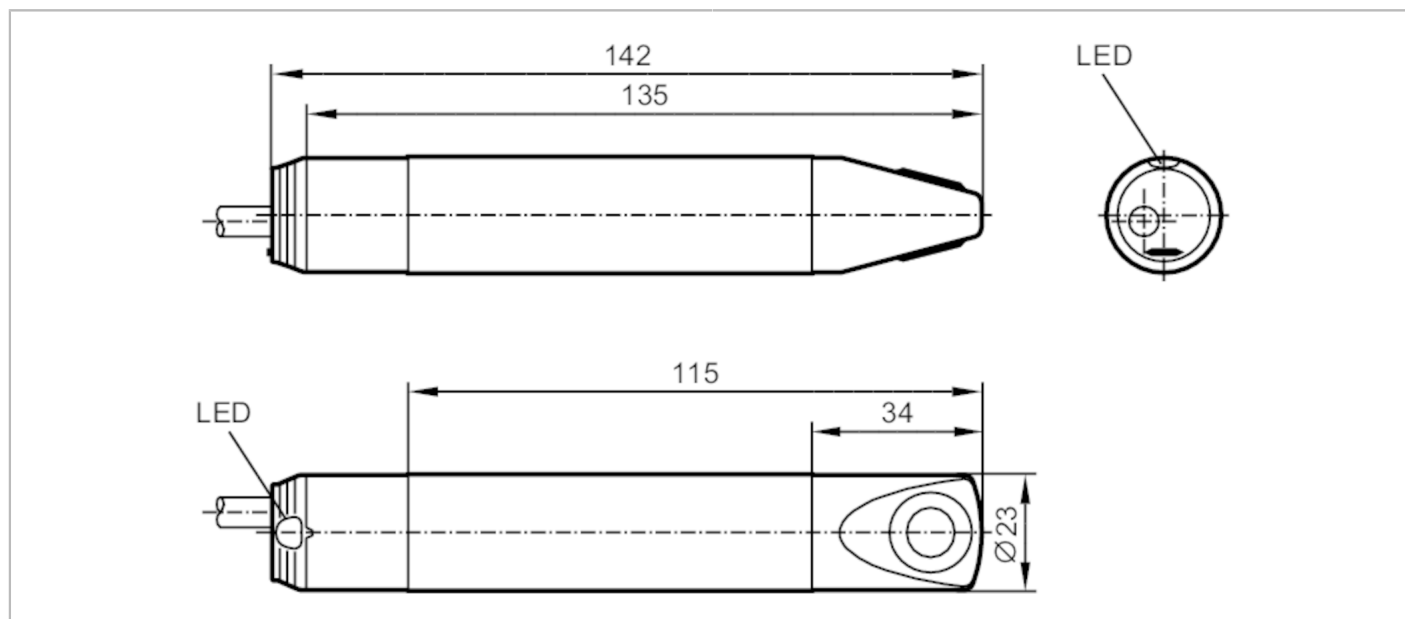


SL5201



Monitor przepływu powietrza

SLG23XEE40KG/2M/BS



Cechy produktu

Liczba wejść i wyjść	Liczba wyjść analogowych: 1
Przylącze procesowe	Ø 23 mm

Aplikacja

Konstrukcja	styki pozłacane
Temperatura medium [°C]	35...65
Wytrzymałość na ciśnienie [bar]	1

Dane elektryczne

Tolerancja napięcia zasilania [%]	-10...10
Napięcie zasilania [V]	24 DC
Pobór prądu [mA]	< 35
Min. rezystancja izolacji [MΩ]	100; (500 V DC)
Czas rozruchu [s]	90

Wejścia / wyjścia

Liczba wejść i wyjść	Liczba wyjść analogowych: 1
----------------------	-----------------------------

Wyjścia

Łączna liczba wyjść	1
Sygnal wyjściowy	sygnal analogowy
Liczba wyjść analogowych	1
Analogowe wyjście napięciowe [V]	0...10

Zakres pomiaru / nastaw

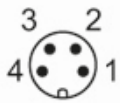
Zakres przepływu [cm/s]	200...2000
Uwaga dotycząca zakresu przepływu	= 1...10 V

SL5201



Monitor przepływu powietrza

SLG23XEE40KG/2M/BS

Dokładność / odchylenie		
Maks. gradient temperatury [K/min] medium		1
Warunki pracy		
Temperatura otoczenia [°C]		-10...50
Temperatura składowania [°C]		-25...85
Maks. wilgotność względna powietrza [%]		90
Ochrona		IP 65
Testy / dopuszczenia		
MTTF [lata]		726
Dane mechaniczne		
Waga [g]		219
Wymiary [mm]		Ø 23 / L = 142
Materiał	obudowa: PBT; powierzchnia czujnika: Tytan	
Materiały części w kontakcie z medium	PBT; Tytan	
Przyłącze procesowe	Ø 23 mm	
Wyświetlacze / elementy robocze		
Wyświetlacz	działanie	LED, kolor zielony
Akcesoria		
Dostarczane elementy	Obejma montażowa: 1, E40048	
Uwagi		
Sztuk w opakowaniu	1 szt.	
Połączenie elektryczne		
Przewód: 2 m; 4 x 0,5 mm ²		
Konektor: 1 x M16 (Binder 09-0309-00-04); kodowanie: A; Styki: połączane		
		

SL5201



Monitor przepływu powietrza

SLG23XEE40KG/2M/BS

Podłączenie

