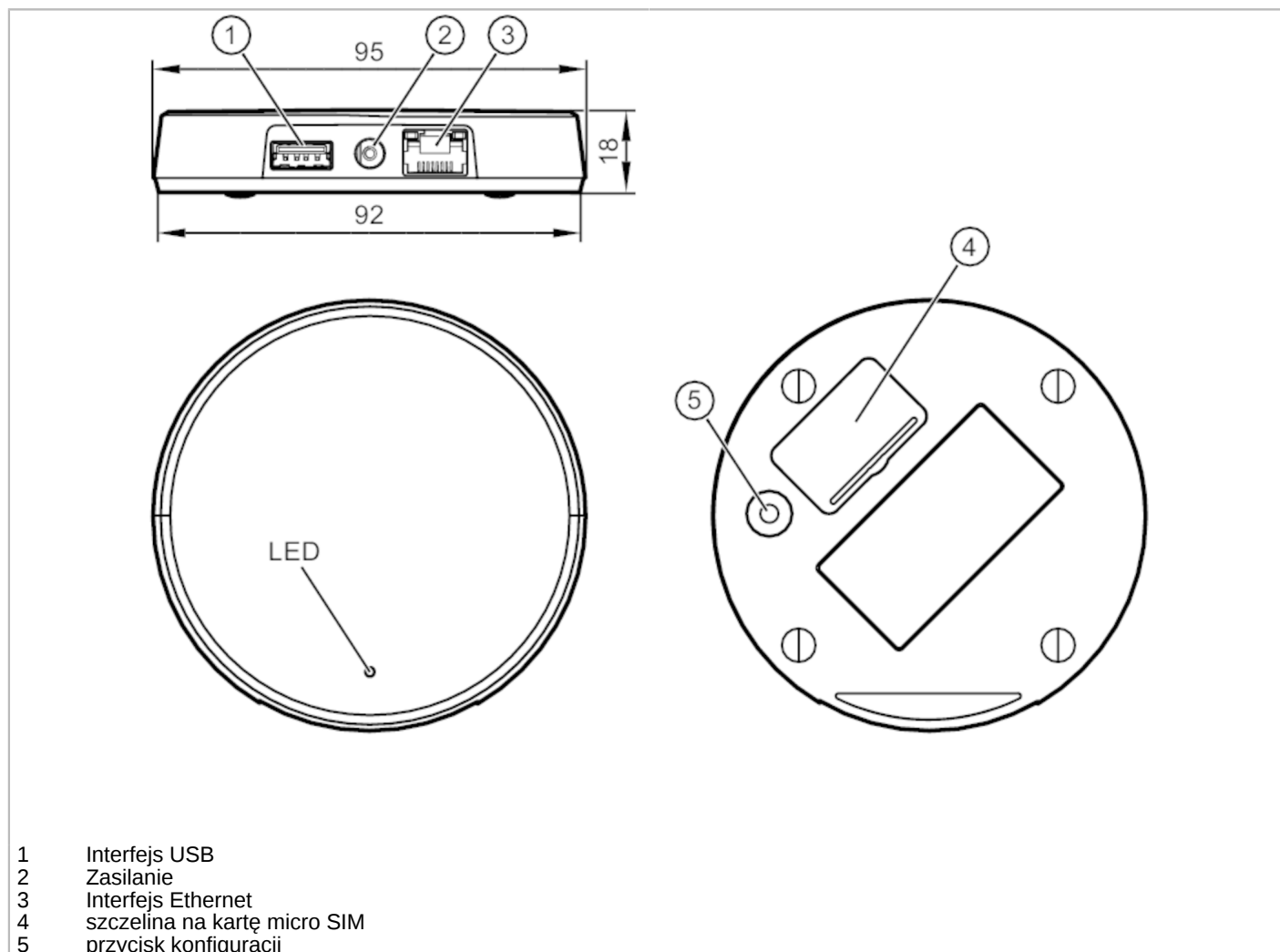




Bramka dla bezprzewodowych czujników wibracji

VIBRATION WIRELESS GATEWAY IP20



- 1 Interfejs USB
- 2 Zasilanie
- 3 Interfejs Ethernet
- 4 szczelina na kartę micro SIM
- 5 przycisk konfiguracji



Aplikacja	
Dopuszczenia radiowe	USA; Kanada; EU/RED; Australia; Brazylia
Notatka n/t dopuszczenia radiowego	Lista krajów stosujących dyrektywę radiową European Radio Equipment Directive 2014/53/EU (RED) jest dostępna w dziale „Materiały do pobrania”.
Dane elektryczne	
Napięcie zasilania [V]	3,6 DC; (bateria litowo-chlorkowo-tionylowa bateria litowo-chlorkowo-tionylowa; czas życia baterii > 4 lata; (zależnie od warunków środowiskowych i ustawień); bateria nie jest wymienialna)
Pobór prądu [mA]	< 200
Klasa ochrony	III
Software / programowanie	
Możliwości parametryzacji	MQTT; ifm IoTcore
Interfejsy	
Interfejs komunikacyjny	WLAN; Sieci mobilne; Ethernet
Ethernet	
Typ wtyczki	RJ45
Protokół	TCP/IP



Bramka dla bezprzewodowych czujników wibracji

VIBRATION WIRELESS GATEWAY IP20

Typ użycia	Transmisja danych	
ISM		
Pasma częstotliwości	2,4 GHz	
Norma bezpieczeństwa	AES-128	
Protokół	zastrzeżony	
Typ użycia	podłączenie czujnika	
Notatka n/t interfejsów	maksymalna ilość podłączonych czujników: 30	
Sieci mobilne		
Standard transmisji danych	pasmo GSM 2G; LTE Cat-M1; NarrowBand-IoT	
Typ użycia	Transmisja danych	
USB		
Typ wtyczki	USB A	
Typ użycia	aktualizacja firmware'u	
WLAN		
Pasma częstotliwości	2,4 GHz	
Norma bezpieczeństwa	WPA2	
Typ użycia	Transmisja danych	
Warunki pracy		
Temperatura otoczenia	[°C]	0...50
Temperatura składowania	[°C]	-40...85
Ochrona		IP 20
Testy / dopuszczenia		
EMC	DIN EN 301489-1	
	DIN EN 301489-17	
	DIN EN 301489-52	
Dane mechaniczne		
Waga	[g]	423
Wymiary	[mm]	Ø 95
Materiał		PA; ABS
Wyświetlacze / elementy robocze		
Wyświetlacz	status	1 x LED
Akcesoria		
Dostarczane elementy	Akcesoria montażowe, dla montażu ściennego	
	Zasilacz	
Uwagi		
Uwagi	karta SIM nie jest dostarczana	
Sztuk w opakowaniu	1 szt.	