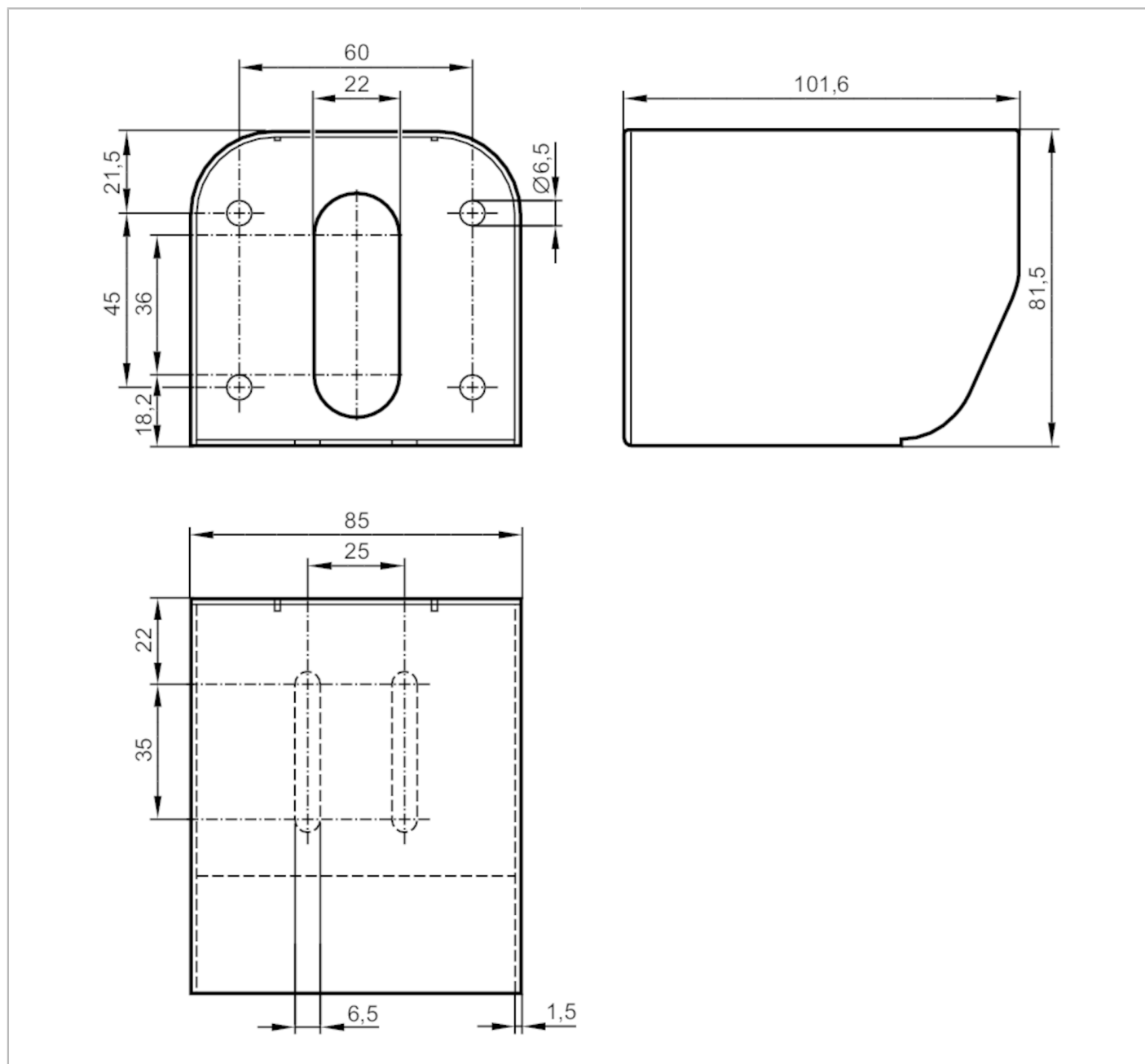


# E2M212



## Obudowa ochronna do kamer analogowych

PROTECTIVE COVER CCC



### Warunki pracy

Temperatura otoczenia [°C] -40...85

### Dane mechaniczne

Waga [g] 374

Wymiary [mm] 81,5 x 85 x 101,6

Materiał obudowa: stal nierdzewna (1.4301 / 304)

### Uwagi

Sztuk w opakowaniu 1 szt.