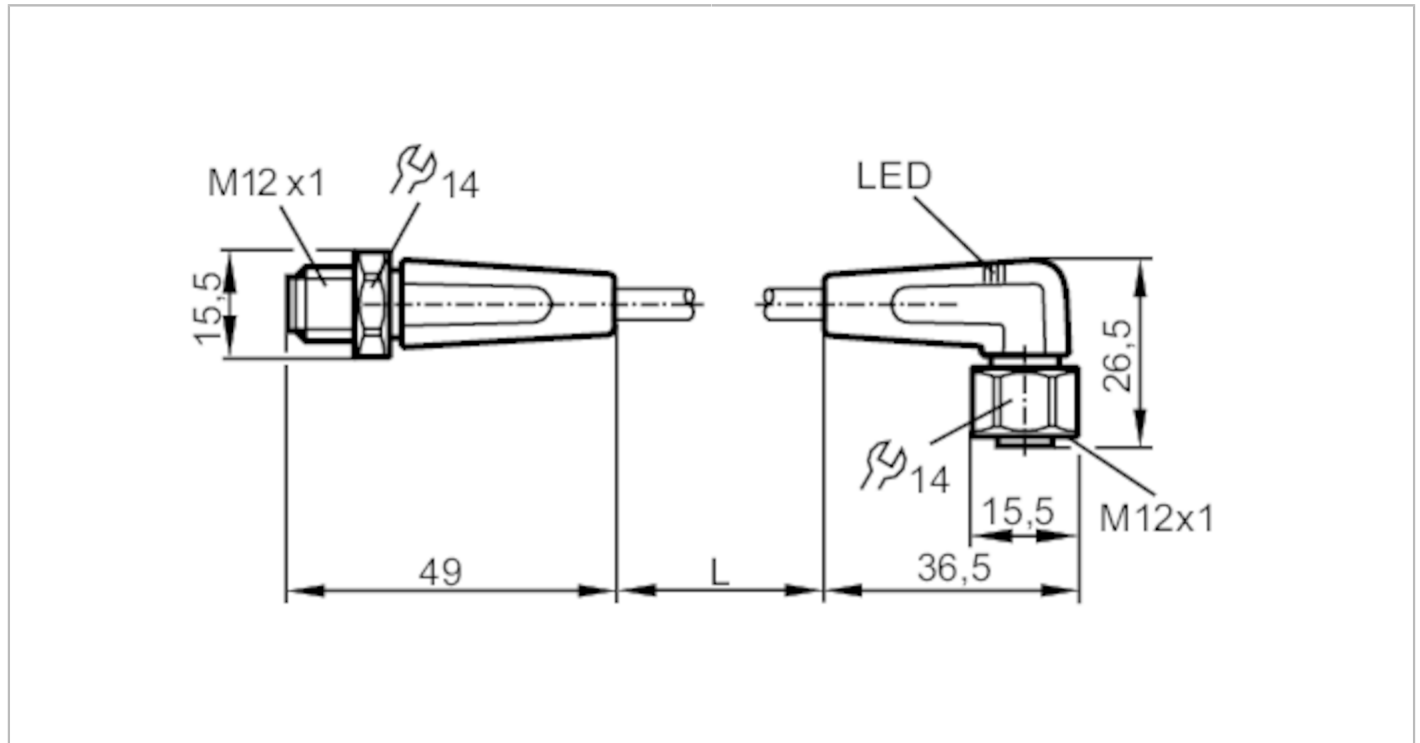


# EVT038



## Przewód łączeniowy

VDOAH032VAS0005E03STGH030VAS



Aplikacja	
Konstrukcja	bezsilikonowy; styki pozłacane; możliwość stosowania z łańcuchami kablowymi
Aplikacja	strefy aseptyczne i wilgotne w przemyśle spożywczym
Bezsilikonowy	tak
Dane elektryczne	
Napięcie zasilania [V]	10...36 DC
Klasa ochrony	II
Maks. całkowity prąd obciążenia [A]	4
Wyjścia	
Wykonanie elektryczne	PNP
Warunki pracy	
Temperatura otoczenia [°C]	-25...100
Uwaga dot. temperatury otoczenia	cULus: ...50
Temperatura w czasie pracy [°C]	5...100
Uwaga dot. temperatury otoczenia	cULus: ...50
Ochrona	IP 65; IP 67; IP 68; IP 69K
Testy / dopuszczenia	
MTTF [lata]	20027



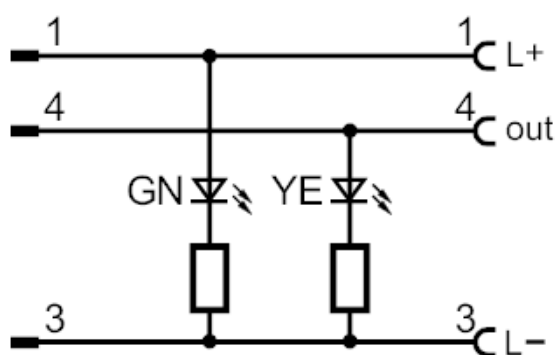
## Przewód łączeniowy

VDOAH032VAS0005E03STGH030VAS

Dane mechaniczne		
Waga [g]	201,6	
Wymiary [mm]	15,5 x 15,5 x 49	
Odlewany materiał obudowy	PVC	
Materiał nakrętki	stal nierdzewna (1.4404 / 316L)	
Materiał uszczelnienia	EPDM	
Możliwość stosowania z łańcuchami kablowymi	tak	
Możliwość stosowania z łańcuchami kablowymi	Promień zgięcia przy zastosowaniu łańcucha kablowego	min. 10 x średnica kabla
	Prędkość przesuwu	max. 3,3 m/s dla długości poziomej drogi przesuwu 5 m i max. przyspieszenia 5 m/s <sup>2</sup>
	Cykle zginania	> 1 Mio.
	Odształcenie przy skręcaniu	± 180 °/m
Wyświetlacze / elementy robocze		
Wyświetlacz	Stan wyjścia	1 x LED, kolor żółty
	działanie	1 x LED, kolor zielony
Uwagi		
Sztuk w opakowaniu	1 szt.	
Połączenie elektryczne - wtyk		
Konektor: 1 x M12, prosty; kodowanie: A; Materiał obudowy: PVC, kolor pomarańczowy; Nakrętka: stal nierdzewna (1.4404 / 316L); Styki: pozłacane; Moment dokręcający: 0,6...1,5 Nm		

**Przewód łączeniowy**

VDOAH032VAS0005E03STGH030VAS

**Połączenie elektryczne**Przewód: 5 m, PVC, kolor pomarańczowy, Ø 4,9 mm; 3 x 0,34 mm<sup>2</sup> (42 x Ø 0,1 mm )**Podłączenie****Połączenie elektryczne - Gniazdo**

Konektor: 1 x M12, kątowy; kodowanie: A; Materiał obudowy: PVC, czarny przezroczysty; Nakrętka: stal nierdzewna (1.4404 / 316L); uszczelnienie: EPDM; Styki: pozłacane; Moment dokręcający: 0,6...1,5 Nm

