

# SD6101



## Miernik przepływu gazów

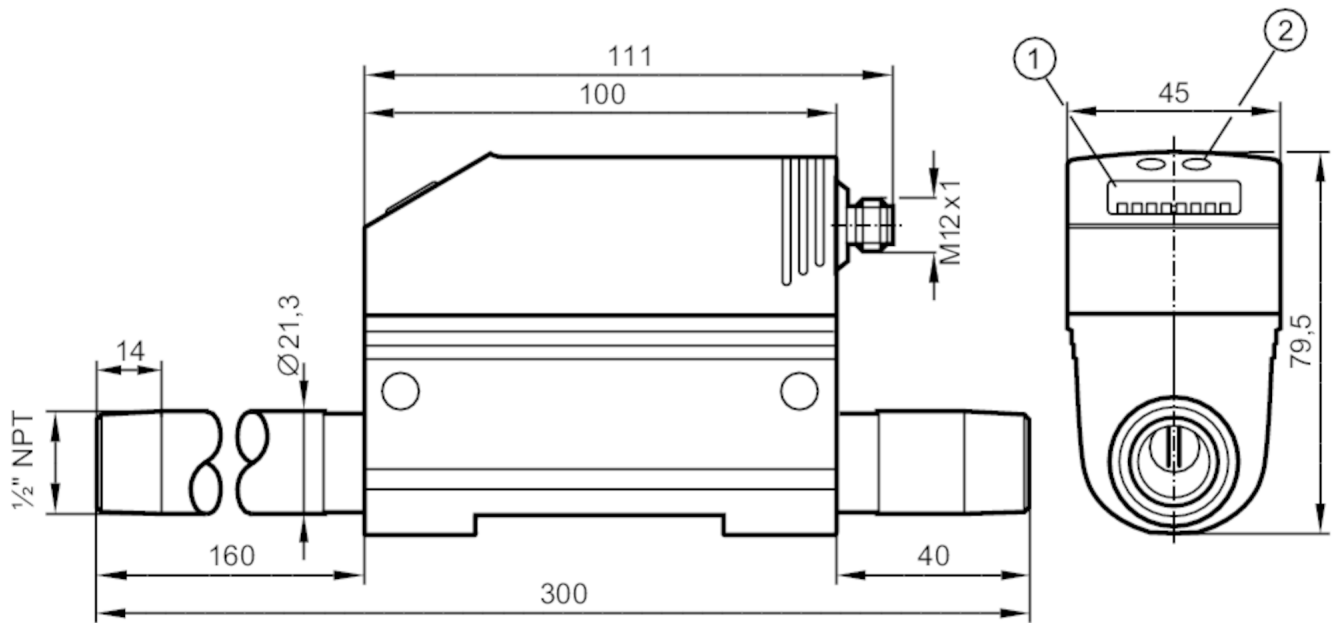
SDN12DGXFPKG/US-100

Artykuł niedostępny

Data wycofania z produkcji: 12/31/2024

Artykuły alternatywne: SD6601

Przy doborze urządzenia alternatywnego prosimy zwrócić uwagę na różne dane techniczne!



- 1 wyświetlacz alfanumeryczny 4-cyfrowy  
2 przyciski do programowania



### Cechy produktu

Liczba wejść i wyjść	Liczba wyjść binarnych: 2; Liczba wyjść analogowych: 1		
Przyłącze procesowe	połączenie gwintowane 1/2" NPT DN15		
Ar			
Zakres pomiarowy	15...4310 scfh	0,2...71,8 scfm	2...552 sfs
CO2			
Zakres pomiarowy	10...2640 scfh	0,15...44 scfm	1...338,5 sfs
N2			
Zakres pomiarowy	10...2650 scfh	0,15...44,15 scfm	1...339,5 sfs

### Aplikacja

Aplikacja	do aplikacji przemysłowych		
Media	Argon (Ar); dwutlenek węgla (CO2); azot (N2)		
Temperatura medium [°F]	32...140		
Wytrzymałość na ciśnienie [bar]	16		
Wytrzymałość na ciśnienie [psi]	232		
MAWP (dla aplikacji zgodnych z CRN) [bar]	16		



## Miernik przepływu gazów

SDN12DGXFPKG/US-100

Dane elektryczne			
Napięcie zasilania	[V]	18...30 DC; (zgodnie z SELV/PELV)	
Pobór prądu	[mA]	< 100	
Klasa ochrony		III	
Zabezpieczenie przed odwrotną polaryzacją		tak	
Czas rozruchu	[s]	1	
Wejścia / wyjścia			
Liczba wejść i wyjść		Liczba wyjść binarnych: 2; Liczba wyjść analogowych: 1	
Wyjścia			
Łączna liczba wyjść		2	
Sygnał wyjściowy		sygnał przełączający; sygnał analogowy; sygnał impulsowy; IO-Link; (konfigurowalne)	
Wykonanie elektryczne		PNP	
Liczba wyjść binarnych		2	
Funkcja wyjścia		normalnie otwarte / zamknięte; (parametryzowalna)	
Maks. spadek napięcia wyjścia przełączającego DC	[V]	2	
Prąd obciążenia wyjścia przełączającego DC	[mA]	250; (na wyjście)	
Liczba wyjść analogowych		1	
Analogowe wyjście prądowe	[mA]	4...20; (skalowany)	
Maks. obciążenie	[Ω]	500	
Wyjście impulsowe		Pomiar poboru	
Zabezpieczenie przed zwarciami		tak	
Typ zabezpieczenia przed zwarciami		impulsowe	
Zabezpieczenie przed przeciążeniem		tak	
Zakres pomiaru / nastaw			
Odcięcie przy niskim przepływie LFC		< 46 scfh	< 0,76 scfm
Dynamika pomiaru		1:300	
Monitoring przepływu			
Wartość impulsu		0,040...4 000 000 scf	
W krokach co		0,020...1000 scf	
Długość impulsu	[s]	0,007...2	
Ar			
Zakres pomiarowy		15...4310 scfh	0,2...71,8 scfm
Zakres wyświetlacza		0...5170 scfh	0...86,2 scfm
Rozdzielczość		5 scfh	0,1 scfm
Punkt przełączania SP		40...4310 scfh	0,7...71,8 scfm
Punkt resetu rP		20...4290 scfh	0,4...71,5 scfm
Punkt początkowy wyjścia analogowego ASP		0...3445 scfh	0...57,4 scfm
Punkt końcowy wyjścia analogowego AEP		860...4310 scfh	14,4...71,8 scfm
			2...552 sfs
			0...663 sfs
			1 sfs
			5...552 sfs
			3...550 sfs
			0...442 sfs
			110...552 sfs



## Miernik przepływu gazów

SDN12DGXFPKG/US-100

Krok	5 scfh	0,1 scfm	1 sfs
<b>CO2</b>			
Zakres pomiarowy	10...2640 scfh	0,15...44 scfm	1...338,5 sfs
Zakres wyświetlacza	0...3170 scfh	0...52,8 scfm	0...406 sfs
Rozdzielczość	5 scfh	0,05 scfm	0,5 sfs
Punkt przełączania SP	25...2640 scfh	0,4...44 scfm	3...338,5 sfs
Punkt resetu rP	15...2630 scfh	0,2...43,8 scfm	1,5...337 sfs
Punkt początkowy wyjścia analogowego ASP	0...2110 scfh	0...35,2 scfm	0...271 sfs
Punkt końcowy wyjścia analogowego AEP	530...2640 scfh	8,8...44 scfm	67,5...338,5 sfs
Krok	5 scfh	0,05 scfm	0,5 sfs
<b>N2</b>			
Zakres pomiarowy	10...2650 scfh	0,15...44,15 scfm	1...339,5 sfs
Zakres wyświetlacza	0...3175 scfh	0...52,95 scfm	0...407,5 sfs
Rozdzielczość	5 scfh	0,05 scfm	0,5 sfs
Punkt przełączania SP	25...2650 scfh	0,4...44,15 scfm	3...339,5 sfs
Punkt resetu rP	15...2635 scfh	0,2...43,95 scfm	1,5...338 sfs
Punkt początkowy wyjścia analogowego ASP	0...2120 scfh	0...35,3 scfm	0...271,5 sfs
Punkt końcowy wyjścia analogowego AEP	530...2650 scfh	8,85...44,15 scfm	68...339,5 sfs
Krok	5 scfh	0,05 scfm	0,5 sfs
<b>Monitoring temperatury</b>			
Zakres pomiarowy	[°F]	32...140	
Zakres wyświetlacza	[°F]	10,5...161,5	
Rozdzielczość	[°F]	0,5	
Punkt przełączania SP	[°F]	32,5...140	
Punkt resetu rP	[°F]	32...139,5	
Wyjście analogowe / dolna wartość	[°F]	32...118,5	
Wyjście analogowe / górna wartość	[°F]	53,5...140	
W krokach co	[°F]	0,5	
<b>Dokładność / odchylenie</b>			
<b>Monitorowanie przepływu</b>			
Powtarzalność	[% wartości mierzonej]	± 1,5	
Dokładność (w zakresie pomiarowym)		± (6 % MW + 0,6 % MEW); (warunki: instalacja zgodnie z DIN ISO 2533; instalacja w rurach: DN15)	
<b>Monitoring temperatury</b>			
Dokładność	[K]	± 2; (przy przepływach medium w granicy zakresu pomiarowego)	
<b>Czasy reakcji</b>			
<b>Monitorowanie przepływu</b>			
Czas reakcji	[s]	0,1; (dAP = 0)	
Krokowe tłumienie wartości procesowej dAP	[s]	0 - 0,2 - 0,4 - 0,6 - 0,8 - 1	



## Miernik przepływu gazów

SDN12DGXFPKG/US-100

Software / programowanie		
Możliwości parametryzacji	Monitorowanie przepływu; licznik objętości; Licznik programowalny; histereza / okno; normalnie otwarte / zamknięte; wyjście prądowe / impulsowe; wyświetlacz może być obracany / wyłączany; Jednostka wyświetlana; wybór medium	
Interfejsy		
Interfejs komunikacyjny	IO-Link	
Typ transmisji	COM2 (38,4 kBaud)	
IO-Link Revision	1.1	
Norma SDCI	IEC 61131-9	
Profil	Smart Sensor: Process Data Variable; Device Identification, Device Diagnosis	
SIO tryb	tak	
Wymagany typ portu master	A	
Ilość danych analogowych	3	
Ilość danych binarnych	2	
Min.czas cyklu procesu [ms]	4,1	
Obsługiwane DeviceID	Typ działania	DeviceID
	domyślnie	266
Warunki pracy		
Temperatura otoczenia [°F]	32...140	
Temperatura składowania [°F]	-4...185	
Maks. wilgotność względna powietrza [%]	90	
Ochrona	IP 65	
Testy / dopuszczenia		
EMC	EN 61000-4-2 ESD	4 kV CD / 8 kV AD
	EN 61000-4-3 w.cz. promieniowane	10 V/m
	EN 61000-4-4 Burst	2 kV
	EN 61000-4-6 w. cz. przewodzone	10 V
Odporność na wibracje	DIN IEC 68-2-6	5 g (55...2000 Hz)
MTTF [lata]	227	
Dyrektywa PED Urządzenia Ciśnieniowe	dobra praktyka inżynierska; może być stosowany do płynów grupy 2; płyny grupy 1 na zapytanie	
Dane mechaniczne		
Waga [g]	925,5	
Materiał	PBT-GF20; PC; PC; stal nierdzewna (1.4301 / 304); FKM	
Materiały części w kontakcie z medium	stal nierdzewna (1.4301 / 304); ceramika szkło matowe; PEEK; Poliester; FKM; aluminium anodowane	
Przyłącze procesowe	połączenie gwintowane 1/2" NPT DN15	
Wyświetlacze / elementy robocze		
Wyświetlacz	Jednostka wyświetlana	4 x LED, kolor zielony (scfm, scfh, scf, °F)
	Wyświetlanie funkcji	1 x LED, kolor żółty
	Stan wyjścia	2 x LED, kolor żółty
	Wartość mierzona	wyświetlacz alfanumeryczny, 4-cyfrowy
	Programowanie	wyświetlacz alfanumeryczny, 4-cyfrowy
Jednostka wyświetlana	scfm; scfh; scf; °F	

# SD6101



## Miernik przepływu gazów

SDN12DGXFPKG/US-100

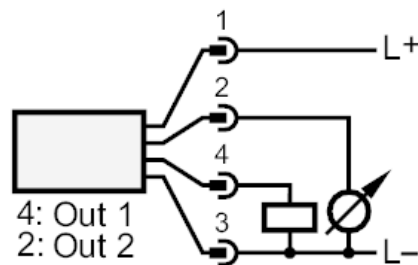
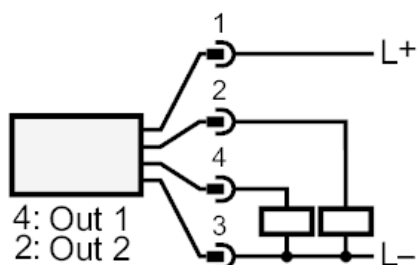
Uwagi	
Uwagi	MW = Wielkość mierzona MEW = Końcowa wartość zakresu pomiarowego Pomiar, wskazanie i nastawę parametrów odniesiono do std. wartości przepływu zgodnie z DIN ISO 2533.
Sztuk w opakowaniu	1 szt.

### Połączenie elektryczne

Konektor: 1 x M12; kodowanie: A



### Podłączenie



- OUT1: Wyjście przełączające  
Wyjście impulsowe licznik objętości  
wyjście sygnału Licznik programowalny
- OUT2: Wyjście przełączające  
wyjście analogowe