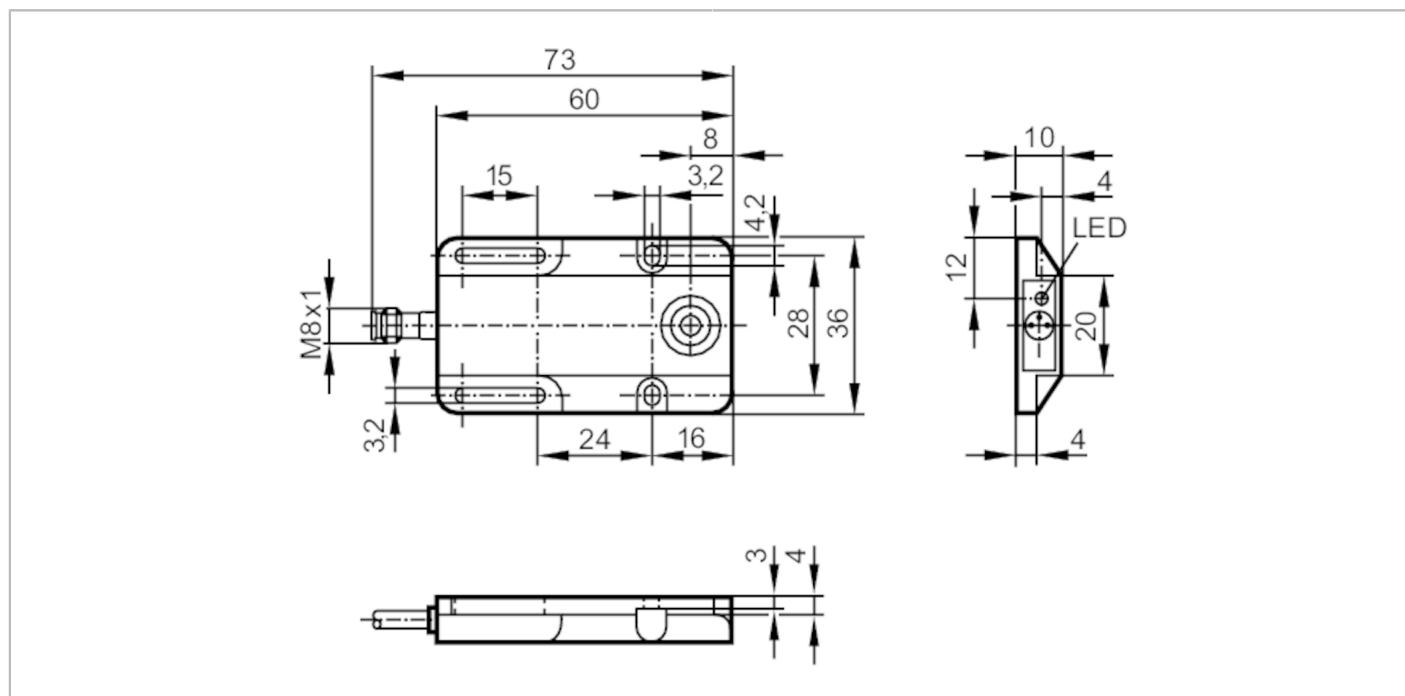




Czujnik indukcyjny

IW-3008-APKG/AS-610-TPO



Cechy produktu

Wykonanie elektryczne	PNP
Funkcja wyjścia	normalnie zamknięte
Strefa działania [mm]	8
Obudowa	prostokątnej
Wymiary [mm]	60 x 36 x 10

Dane elektryczne

Napięcie zasilania [V]	10...36 DC
Pobór prądu [mA]	5; (24 V)
Klasa ochrony	III
Zabezpieczenie przed odwrotną polaryzacją	tak

Wyjścia


Wykonanie elektryczne	PNP
Funkcja wyjścia	normalnie zamknięte
Maks. spadek napięcia wyjścia przełączającego DC [V]	2,5; (przy I (obciążenia) <50 mA i 0 ... 50 ° C: < 1,5)
Prąd obciążenia wyjścia przełączającego DC [mA]	250
Częstotliwość przełączania DC [Hz]	300
Zabezpieczenie przed zwarciami	tak
Typ zabezpieczenia przed zwarciami	impulsowe
Zabezpieczenie przed przeciążeniem	tak

IW5062



Czujnik indukcyjny

IW-3008-APKG/AS-610-TPO

Strefa działania		
Strefa działania	[mm]	8
Realny zasięg działania Sr	[mm]	8 ± 10 %
Gwarantowany zasięg działania	[mm]	0...6,5
Dokładność / odchylenie		
Współczynnik korekcji		stal: 1 / stal kwasoodporna: 0,7 / mosiądz: 0,4 / aluminium: 0,3 / miedź: 0,2
Histereza	[% z Sr]	3...15
Dryft punktu przełączania	[% z Sr]	-10...10
Warunki pracy		
Temperatura otoczenia	[°C]	-25...80
Ochrona		IP 65; (z przykręconą odpowiednią wtyczką ifm: IP 67)
Testy / dopuszczenia		
EMC		EN 60947-5-2
MTTF	[lata]	1893
Dane mechaniczne		
Waga	[g]	24,9
Obudowa		prostokątny
Montaż		montaż niezabudowany
Wymiary	[mm]	60 x 36 x 10
Materiał		PBT
Wyświetlacze / elementy robocze		
Wyświetlacz	Stan wyjścia	1 x LED, kolor żółty
Uwagi		
Sztuk w opakowaniu		1 szt.
Połączenie elektryczne - wtyk		
Konektor: 1 x M8; kodowanie: A		
		

IW5062



Czujnik indukcyjny

IW-3008-APKG/AS-610-TPO

Podłączenie

