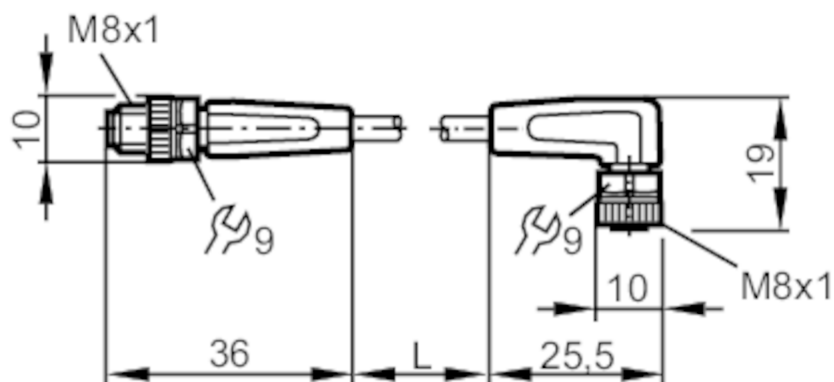


EVC263



Przewód łączeniowy

VDOAF040MSS0002H03STGF030MSS



Aplikacja

Konstrukcja

bezsilikonowy; Bezhalogenu; styki pozłacane;
możliwość stosowania z łańcuchami kablowymi

Bezsilikonowy

tak

Dane elektryczne

Napięcie zasilania

[V]

< 50 AC / < 60 DC

Klasa ochrony

III

Maks. całkowity prąd
obciążenia

[A]

3

Warunki pracy

Temperatura otoczenia

[°C]

-25...90

Uwaga dot. temperatury
otoczenia

cULus: ...80

Temperatura w czasie pracy

[°C]

-25...90

Uwaga dot. temperatury
otoczenia

cULus: ...80

Ochrona

IP 65; IP 67; IP 68; IP 69K

EVC263



Przewód łączeniowy

VDOAF040MSS0002H03STGF030MSS

| Dane mechaniczne | | |
|---|--|--|
| Waga [g] | 57,5 | |
| Wymiary [mm] | 10 x 10 x 36 | |
| Materiał | obudowa: TPU kolor pomarańczowy; uszczelnienie: FKM | |
| Materiał nakrętki | mosiądz, niklowany | |
| Możliwość stosowania z łańcuchami kablowymi | tak | |
| Możliwość stosowania z łańcuchami kablowymi | Promień zgięcia przy zastosowaniu łańcucha kablowego | min. 10 x średnica kabla |
| | Prędkość przesuwu | max. 3,3 m/s dla długości poziomej drogi przesuwu 5 m i max. przyspieszenia 5 m/s ² |
| | Cykle zginania | > 5 Mio. |
| | Odształcenie przy skręcaniu | ± 180 °/m |

| Uwagi | |
|--------------------|--------|
| Sztuk w opakowaniu | 1 szt. |

Połączenie elektryczne - wtyk

Konektor: 1 x M8, prosty; kodowanie: A; Nakrętka: mosiądz, niklowany; Styki: pozłacane; Moment dokręcający: 0,3...0,5 Nm



Połączenie elektryczne

Przewód: 2 m, PUR, Bezhalogenu, czarny, Ø 3,7 mm; 3 x 0,25 mm² (32 x Ø 0,1 mm)

Podłączenie



Połączenie elektryczne - Gniazdo

Konektor: 1 x M8, kątowy; kodowanie: A; Nakrętka: mosiądz, niklowany; Styki: pozłacane; Moment dokręcający: 0,3...0,5 Nm

EVC263



Przewód łączeniowy

VDOAF040MSS0002H03STGF030MSS

