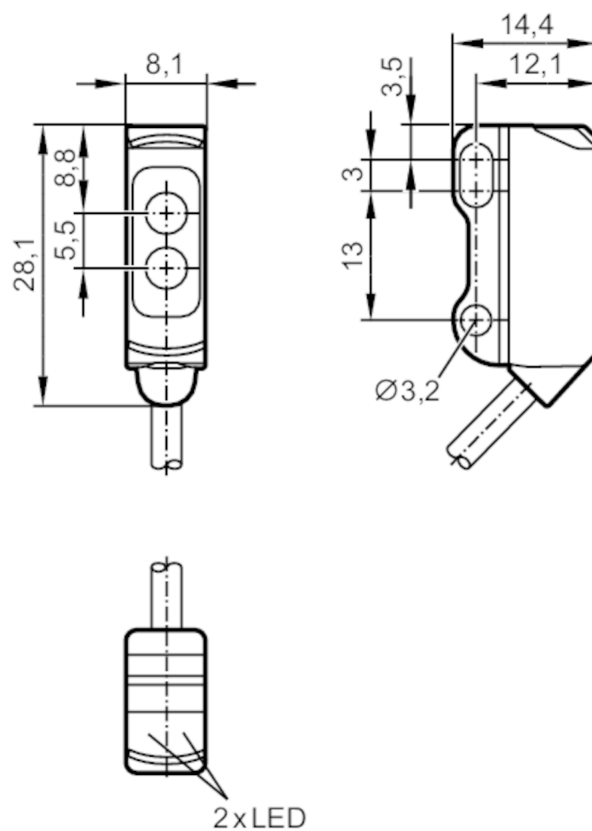


# O8H213



## Czujnik dyfuzyjny z tłumieniem tła

O8H-HNKG/2,0M



Odbiornik w górnej soczewce  
Nadajnik w dolnej soczewce



### Cechy produktu

|                |                  |
|----------------|------------------|
| Rodzaj światła | światło czerwone |
| Obudowa        | prostokątna      |

### Aplikacja

|                  |                   |
|------------------|-------------------|
| Konstrukcja      | Tłumienie tła     |
| Zasada działania | Czujnik dyfuzyjny |

### Dane elektryczne

|   |                  |
|---|------------------|
| Napięcie zasilania [V]                    | 10...30 DC       |
| Pobór prądu [mA]                          | 20; ((24 V))     |
| Klasa ochrony                             | III              |
| Zabezpieczenie przed odwrotną polaryzacją | tak              |
| Rodzaj światła                            | światło czerwone |
| Długość fali [nm]                         | 633              |

### Wyjścia

|                       |                    |
|-----------------------|--------------------|
| Wykonanie elektryczne | NPN                |
| Funkcja wyjścia       | tryb światło-włącz |

# O8H213



## Czujnik dyfuzyjny z tłumieniem tła

O8H-HNKG/2,0M

|  |           |
|--|-----------|
| Maks. spadek napięcia wyjścia przełączającego DC [V] | 2,5       |
| Prąd obciążenia wyjścia przełączającego DC [mA]      | 100       |
| Częstotliwość przełączania DC [Hz]                   | 1000      |
| Zabezpieczenie przed zwarciami                       | tak       |
| Typ zabezpieczenia przed zwarciami                   | impulsowe |

| Strefa działania                               |                                     |
|--|-------------------------------------|
| Zasięg [mm]                                    | 1...50; (biały papier 200 x 200 mm) |
| Zasięg dla obiektu białego (90% reemisji) [mm] | 1...50                              |
| Zasięg dla obiektu szarego (18% reemisji) [mm] | 3...50                              |
| Zasięg dla obiektu czarnego (6% reemisji) [mm] | 5...50                              |
| Regulowany zasięg                              | nie                                 |
| Maks. średnica plamki światła [mm]             | 4                                   |
| Rozmiary plamki świetlnej odnoszą się do       | dla maksymalnego zasięgu            |
| Tłumienie tła: dostępne                        | tak                                 |

| Warunki pracy              |              |
|----------------------------|--------------|
| Temperatura otoczenia [°C] | -25...60     |
| Ochrona                    | IP 65; IP 67 |

| Testy / dopuszczenia |                       |                         |
|----------------------|-----------------------|-------------------------|
| EMC                  | EN 60947-5-2          |                         |
| MTTF [lata]          | 757                   |                         |
| Dopuszczenie UL      | Ta                    | -25...60 °C             |
|                      | Typ obudowy           | Type 1                  |
|                      | Zasilanie             | Limited Voltage/Current |
|                      | Dopuszczenie UL numer | E014                    |
|                      | Numer UL              | E174191                 |

| Dane mechaniczne      |   |
|-----------------------|---|
| Waga [g]              | 38,3  |
| Obudowa               | prostopadłościan                              |
| Wymiary [mm]          | 28,1 x 8,1 x 14,4                             |
| Materiał              | obudowa: ABS; stal nierdzewna (1.4404 / 316L) |
| Materiał soczewki     | PMMA  |
| Umieszczenie soczewki | soczewki z boku                               |

| Wyświetlacze / elementy robocze |              |                        |
|---------------------------------|--------------|------------------------|
| Wyświetlacz                     | Stan wyjścia | 1 x LED, kolor żółty   |
|                                 | działanie    | 1 x LED, kolor zielony |

| Uwagi              |        |
|--------------------|--------|
| Sztuk w opakowaniu | 1 szt. |

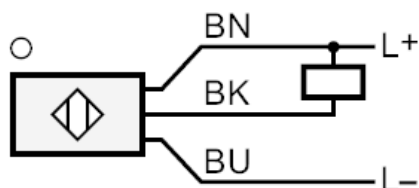
## Czujnik dyfuzyjny z tłumieniem tła

O8H-HNKG/2,0M

## Połączenie elektryczne

Przewód: 2 m, PVC; 3 x 0,08 mm<sup>2</sup>

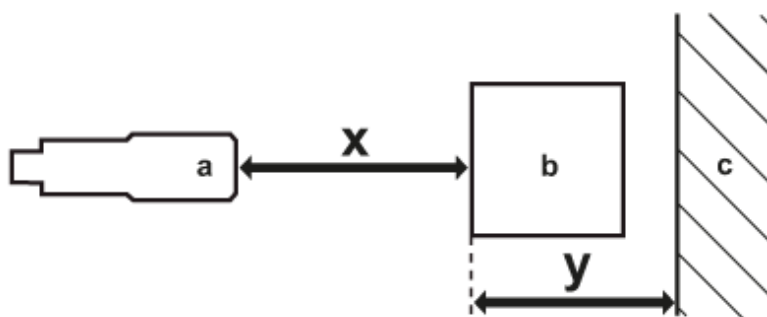
## Podłączenie



Kolory żył :

BN = brązowy  
 BK = czarny  
 BU = niebieski

## diagramy i wykresy



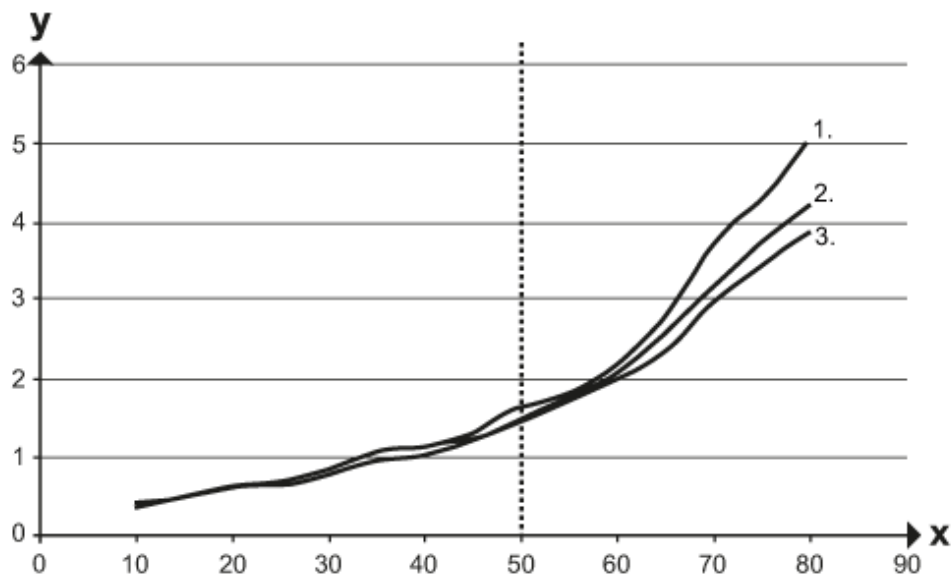
a: czujnik  
 b: obiekt  
 c: tło  
 x: odległości czujnik/obiekt [mm]  
 y: min. odległość obiekt/tło [mm]



## Czujnik dyfuzyjny z tłumieniem tła

O8H-HNKG/2,0M

Wykres dokładności



x: odległości czujnik/objekt [mm]

y: min. odległość obiekt/tło [mm]

1 = obiekt czarny (6 % reemisji) , \$Hintergrund\_weiss\_90\_Remission

2 = obiekt szary (18% reemisji) , \$Hintergrund\_weiss\_90\_Remission

3 = obiekt biały (90% reemisji) , \$Hintergrund\_weiss\_90\_Remission