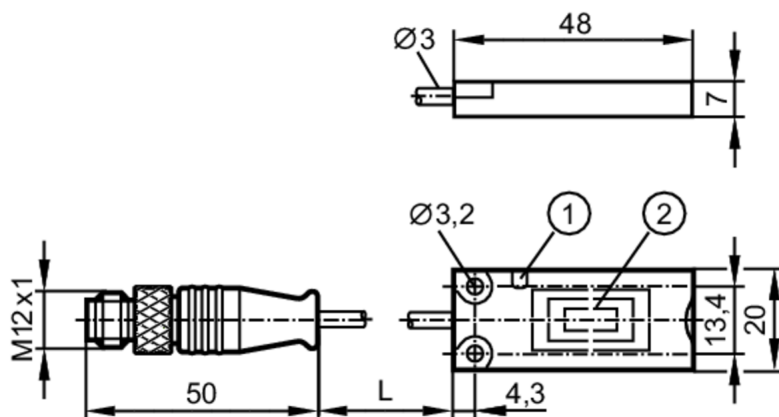


# ANT516



## Głowica odczytująco / zapisująca RFID HF

DTRHF KQRWIDUS03-



- 1 LED
- 2 powierzchnia aktywna



Aplikacja	
Aplikacja	Rozpoznawanie obiektów w systemach transportowych
Dopuszczenia radiowe	EU/RED; Japonia; Australia; Chiny; Taiwan; Indie; Singapur; Ukraina; USA; Kanada; Malezja
Notatka n/t dopuszczenia radiowego	Lista krajów stosujących dyrektywę radiową European Radio Equipment Directive 2014/53/EU (RED) jest dostępna w dziale „Materiały do pobrania”.
Dane elektryczne	
Napięcie zasilania [V]	19,2...28,8 DC
Pobór prądu [mA]	< 60
Klasa ochrony	III
Częstotliwość robocza [MHz]	13,56
Standard RFID	ISO 15693
Strefa działania	
Odległość pomiędzy głowicami odczyt/zapis od frontu [mm]	170
Odległość pomiędzy głowicami odczyt/zapis z boku [mm]	160
Dystans do taga ID [mm]	w odniesieniu do tagów o średnicy 30 mm i anteny zamontowanej na powierzchni metalowej; I-CODE SLI : ≤ 32
Interfejsy	
Interfejs komunikacyjny	DATA / DTE10x
Warunki pracy	
Temperatura otoczenia [°C]	-20...60
Temperatura składowania [°C]	-25...80
Ochrona	IP 67; IP 69K
Testy / dopuszczenia	
Odporność na wstrząsy	EN 60068-2-27 50 g 11 ms / 40 g (6 ms, stały)

# ANT516



## Głowica odczytująco / zapisująca RFID HF

DTRHF KQRWIDUS03-

Odporność na wibracje	EN 60068-2-6	20 g 10...2000 Hz
MTTF [lata]		457,9
Dopuszczenie UL	Ta	-20...60 °C
	Typ obudowy	Type 1
	Zasilanie	Limited Voltage/Current
	Numer UL	E205959

### Dane mechaniczne

Waga [g]	90
Obudowa	prostokąt
Montaż	montaż niezabudowany
Wymiary [mm]	20 x 7 x 48
Materiał	PBT; TPE-U; stal kwasoodporna

### Wyświetlacze / elementy robocze

Wyświetlacz	działanie	1 x LED, kolor zielony
	komunikacja z tagiem	1 x LED, kolor żółty

### Uwagi

Sztuk w opakowaniu	1 szt.
--------------------	--------

### Połączenie elektryczne

Przewód: 2 m, PUR; 3 x 0,14 mm<sup>2</sup>

### Połączenie elektryczne - wtyk

Konektor: 1 x M12; kodowanie: A



### Podłączenie

