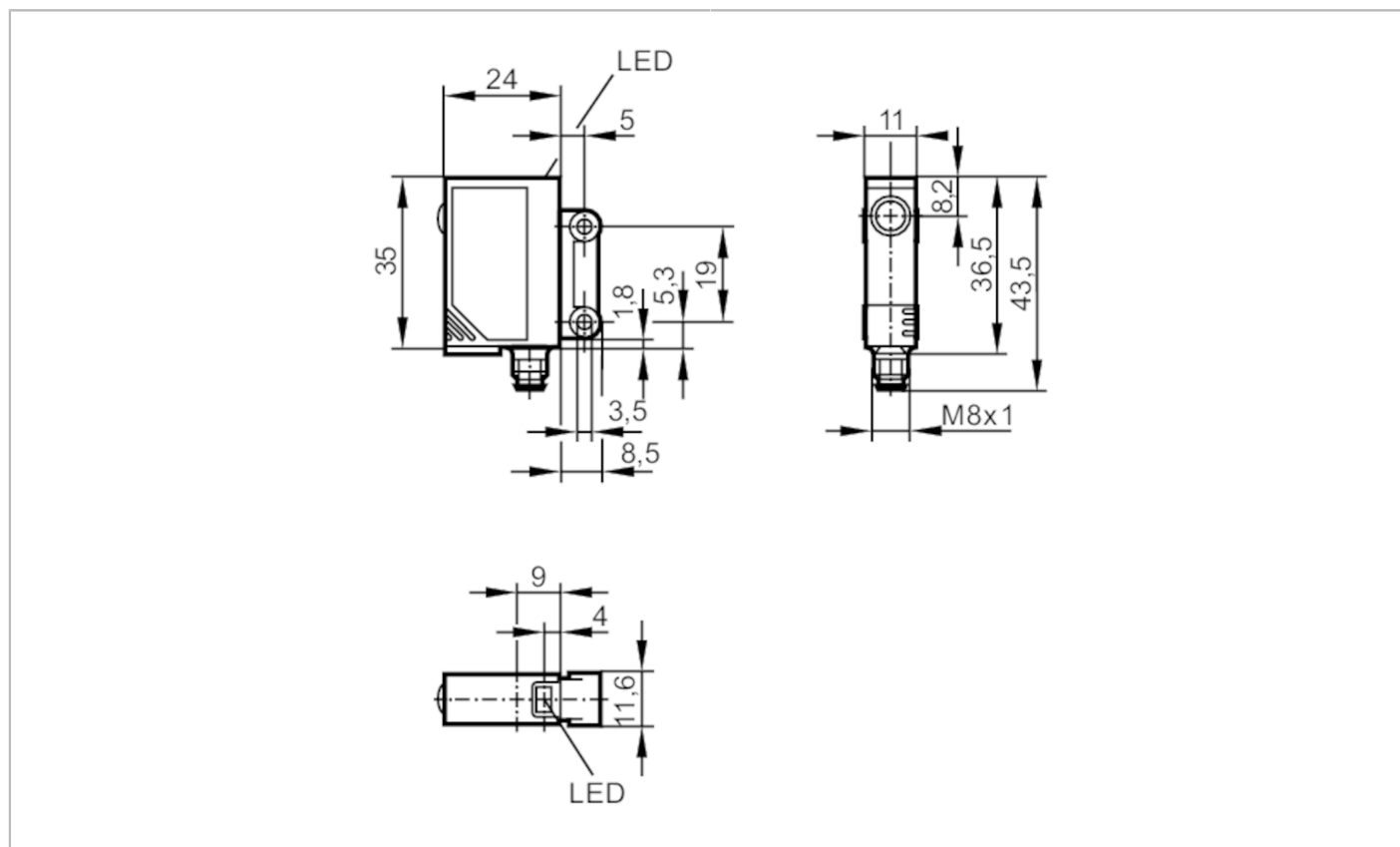


OJS200



Czujnik typu bramka - nadajnik

OJS-00KG/SO/AS



Cechy produktu		
Rodzaj światła		światło czerwone
Obudowa		prostokątna
Aplicacja		
Zasada działania		Bramka świetlna
Dane elektryczne		
Napięcie zasilania [V]		10...30 DC
Pobór prądu [mA]		< 30
Klasa ochrony		III
Zabezpieczenie przed odwrotną polaryzacją		tak
Rodzaj światła		światło czerwone
Strefa działania		
Nadajnik / odbiornik		nadajnik
Zasięg [m]		0...10
Regulowany zasięg		nie
Maks. średnica plamki światła [mm]		1000
Rozmiary plamki świetlnej odnoszą się do		dla maksymalnego zasięgu
Warunki pracy		
Temperatura otoczenia [°C]		-25...60

OJS200



Czujnik typu bramka - nadajnik

OJS-00KG/SO/AS

Ochrona	IP 67
---------	-------

Testy / dopuszczenia

EMC	EN 60947-5-2
-----	--------------

MTTF [lata]	2230
-------------	------

Dane mechaniczne

Waga [g]	16,6
----------	------

Obudowa	prostopadłościan
---------	------------------

Wymiary [mm]	35 x 11 x 24
--------------	--------------

Materiał	ABS; SEPS
----------	-----------

Materiał soczewki	PMMA
-------------------	------

Umieszczenie soczewki	soczewki z boku
-----------------------	-----------------

Wyświetlacze / elementy robocze

Wyświetlacz	działanie	1 x LED, kolor zielony
-------------	-----------	------------------------

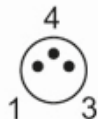
Uwagi

Uwagi	Napięcie eksploatacji "supply class 2" zgodnie z cULus
-------	--

Sztuk w opakowaniu	1 szt.
--------------------	--------

Połączenie elektryczne

Konektor: 1 x M8; kodowanie: A



Podłączenie

