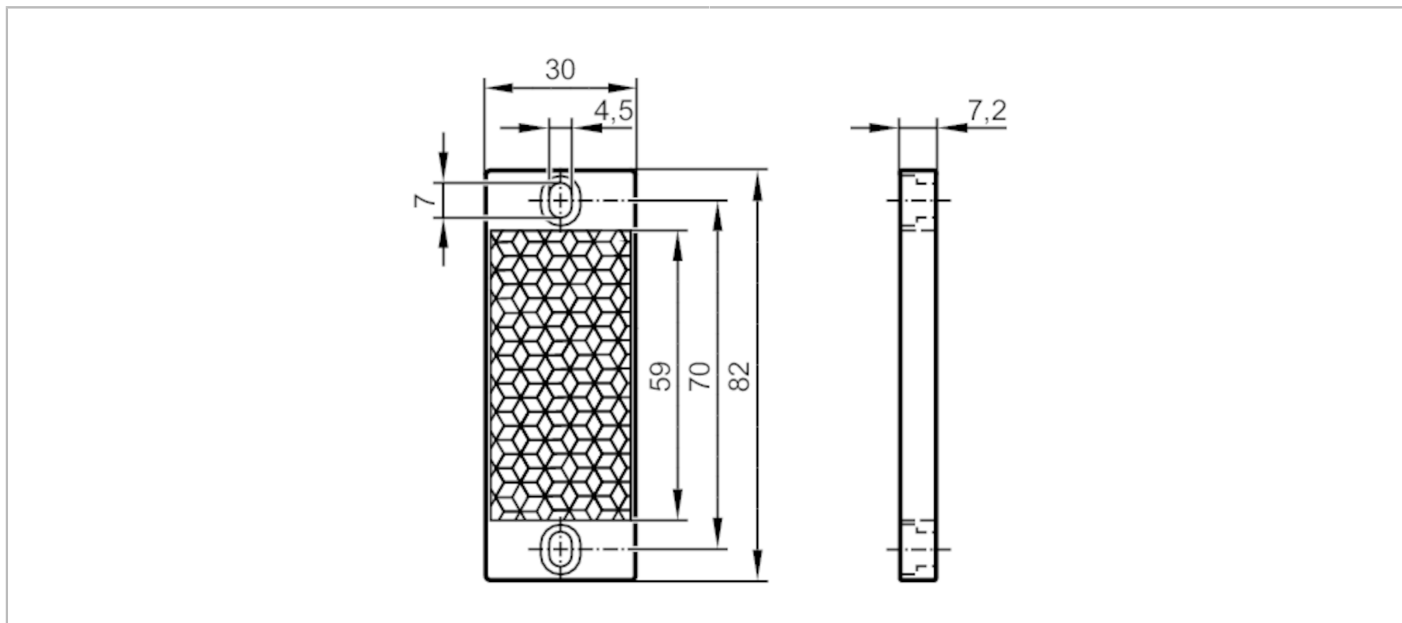


E21254



Odbłyśnik do czujników refleksyjnych

REFLECTOR TS-30X59



Aplikacja		
Wykonanie		prostokątny, do czujników na światło czerwone i podczerwień
Warunki pracy		
Temperatura otoczenia	[°C]	-10...60
Dane mechaniczne		
Waga	[g]	15,7
Wymiary	[mm]	30 x 82 x 7,2
Powierzchnia reflektora	[mm]	59 x 30
Materiał		sztuczne tworzywo
Uwagi		
Sztuk w opakowaniu		1 szt.