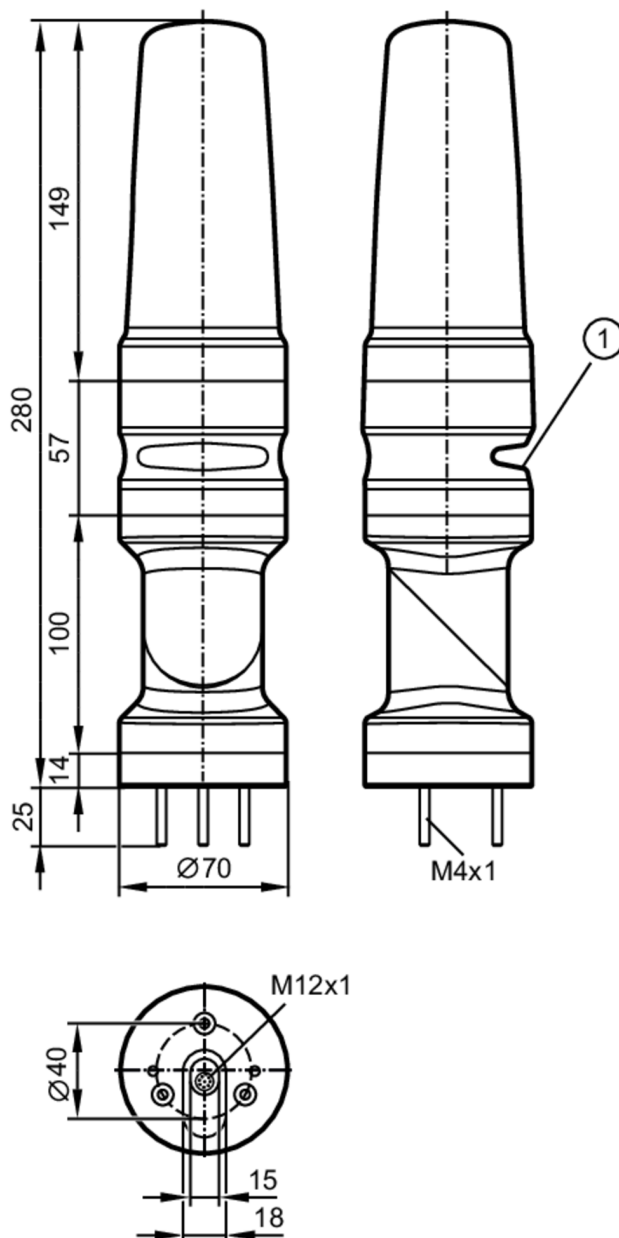


DV1310



3-segmentowa lampa sygnalizacyjna

LED-Tower-3/Std/Bracket+Buz



1 brzęczyk

CE cULus IO-Link

Aplikacja

Aplikacja

sygnalizacja stanu maszyny

Dane elektryczne

Napięcie zasilania [V]

18...30 DC; (zgodnie z SELV/PELV)

Napięcie znamionowe DC [V]

24

Pobór prądu [mA]

< 200

Wejścia / wyjścia

Liczba wejść i wyjść

Liczba wejść binarnych: 4

DV1310



3-segmentowa lampa sygnalizacyjna

LED-Tower-3/Std/Bracket+Buz

Wejścia		
Liczba wejść binarnych		4
Prąd wejściowy Wysoki	[mA]	6
Interfejsy		
Interfejs komunikacyjny		IO-Link
Typ transmisji		COM2 (38,4 kBaud)
IO-Link Revision		1.1
Norma SDCI		IEC 61131-9
SIO tryb		tak
Wymagany typ portu master		A
Min.czas cyklu procesu	[ms]	3,2
Obsługiwane DeviceID	Typ działania	DeviceID
	domyślnie	1466
Warunki pracy		
Temperatura otoczenia	[°C]	-25...50
Temperatura składowania	[°C]	-40...75
Maks. wilgotność względna powietrza	[%]	90
Ciśnienie powietrza	[kPa]	< 106
Maks. wysokość nad poziomem morza	[m]	2000
Ochrona		IP 54
Testy / dopuszczenia		
Dopuszczenie UL	Zasilanie	Class 2
Dane mechaniczne		
Waga	[g]	542,2
Typ montażu		podstawa montażowa
Wymiary	[mm]	Ø 70 / L = 280
Materiał		obudowa: ABS; soczewka: PC
Wyświetlacze / elementy robocze		
Wyświetlacz	status	1 x LED, kolor zielony
	segment LED	3 x 4 LED
Sygnal akustyczny		brzęczyk
Max. ciśnienie akustyczne	[dB]	85
Akcesoria		
Akcesoria (opcjonalne)		podstawa montażowa, E89060
		uchwyt ścienny, E89061
		Adapter montażowy, E89063
		wspornik z bocznym przepustem przewodu, E89064
		tuleja montażowa, E89065
		tuleja montażowa, E89066
		tuleja montażowa, E89067
Uwagi		
Uwagi		Dodatkowe informacje dostępne w instrukcji obsługi.
Sztuk w opakowaniu		1 szt.

DV1310

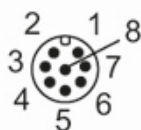


3-segmentowa lampa sygnalizacyjna

LED-Tower-3/Std/Bracket+Buz

Połączenie elektryczne - wtyk

Konektor: M12; kodowanie: A



Podłączenie

1	n.c.
2	brzęczyk
3	Wejście binarne segment LED 3
4	Wejście binarne segment LED 2
5	Zasilanie
6	Wejście binarne segment LED 1
7	n.c.
8	IO-Link

diagramy i wykresy

