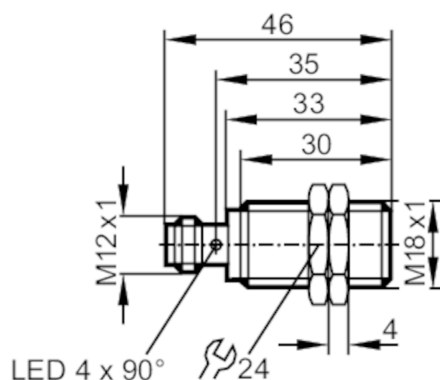


IGT203



Czujnik indukcyjny

IGB3008BBPKG/M/V4A/US-104-DPS



Cechy produktu

| | |
|-----------------------|--------------------|
| Wykonanie elektryczne | PNP |
| Funkcja wyjścia | normalnie otwarte |
| Strefa działania [mm] | 8 |
| Obudowa | Obudowa gwintowana |
| Wymiary [mm] | M18 x 1 / L = 46 |

Aplikacja

| | |
|-------------|----------------------------------------------|
| Konstrukcja | styki połączone; Zwiększony zasięg działania |
| Aplikacja | regularne procesy czyszczenia |

Dane elektryczne

| | |
|-------------------------------------------|------------|
| Napięcie zasilania [V] | 10...36 DC |
| Pobór prądu [mA] | 10; (24 V) |
| Klasa ochrony | II |
| Zabezpieczenie przed odwrotną polaryzacją | tak |

Wyjścia

| | |
|------------------------------------------------------|-------------------|
| Wykonanie elektryczne | PNP |
| Funkcja wyjścia | normalnie otwarte |
| Maks. spadek napięcia wyjścia przełączającego DC [V] | 2,5 |
| Prąd obciążenia wyjścia przełączającego DC [mA] | 100 |
| Częstotliwość przełączania DC [Hz] | 600 |
| Zabezpieczenie przed zwarciami | tak |
| Typ zabezpieczenia przed zwarciami | impulsowe |
| Zabezpieczenie przed przeciążeniem | tak |

Strefa działania

| | |
|-----------------------|---|
| Strefa działania [mm] | 8 |
|-----------------------|---|

IGT203



Czujnik indukcyjny

IGB3008BBPKG/M/V4A/US-104-DPS

| | |
|------------------------------------|----------|
| Gwarantowany zasięg działania [mm] | 0...6,48 |
| Zwiększony zasięg działania | tak |

Dokładność / odchylenie

| | |
|-----------------------|-------------------------------------------------------------------------------|
| Współczynnik korekcji | stal: 1 / stal kwasoodporna: 0,7 / mosiądz: 0,4 / aluminium: 0,4 / miedź: 0,3 |
| Histereza [% z Sr] | 1...20 |

Warunki pracy

| | |
|----------------------------|------------------------|
| Temperatura otoczenia [°C] | 0...100 |
| Ochrona | IP 68; IP 69K; ("COP") |

Testy / dopuszczenia

| | | |
|-----------------|----------------------------------|-------------------------|
| EMC | EN 61000-4-2 ESD | 4 kV CD / 8 kV AD |
| | EN 61000-4-3 w.cz. promieniowane | 10 V/m |
| | EN 61000-4-4 Burst | 2 kV |
| | EN 61000-4-6 w. cz. przewodzone | 10 V |
| | EN 55011 | klasa B |
| MTTF [lata] | 1727 | |
| Dopuszczenie UL | Ta | 0...40 °C |
| | Typ obudowy | Type 1 |
| | Zasilanie | Limited Voltage/Current |
| | Numer UL | E174191 |

Dane mechaniczne

| | |
|--------------|-------------------------------------------------------------------------------------------------------------------------------|
| Waga [g] | 44,7 |
| Obudowa | Obudowa gwintowana |
| Montaż | montaż zabudowany |
| Wymiary [mm] | M18 x 1 / L = 46 |
| Opis gwintu | M18 x 1 |
| Materiał | kołnierz gwintowany: stal nierdzewna (1.4404 / 316L); powierzchnia aktywna: PEEK; nakrętki zabezpieczające: stal kwasoodporna |

Wyświetlacze / elementy robocze

| | | |
|-------------|--------------|--------------------------|
| Wyświetlacz | Stan wyjścia | 4 x 90° LED, kolor żółty |
|-------------|--------------|--------------------------|

Akcesoria

| | |
|----------------------|-----------------------------|
| Dostarczane elementy | nakrętki zabezpieczające: 2 |
|----------------------|-----------------------------|

Uwagi

| | |
|--------------------|--------|
| Sztuk w opakowaniu | 1 szt. |
|--------------------|--------|

Połączenie elektryczne - wtyk

Konektor: 1 x M12; kodowanie: A; Styki: połączane



IGT203



Czujnik indukcyjny

IGB3008BBPKG/M/V4A/US-104-DPS

Podłączenie

