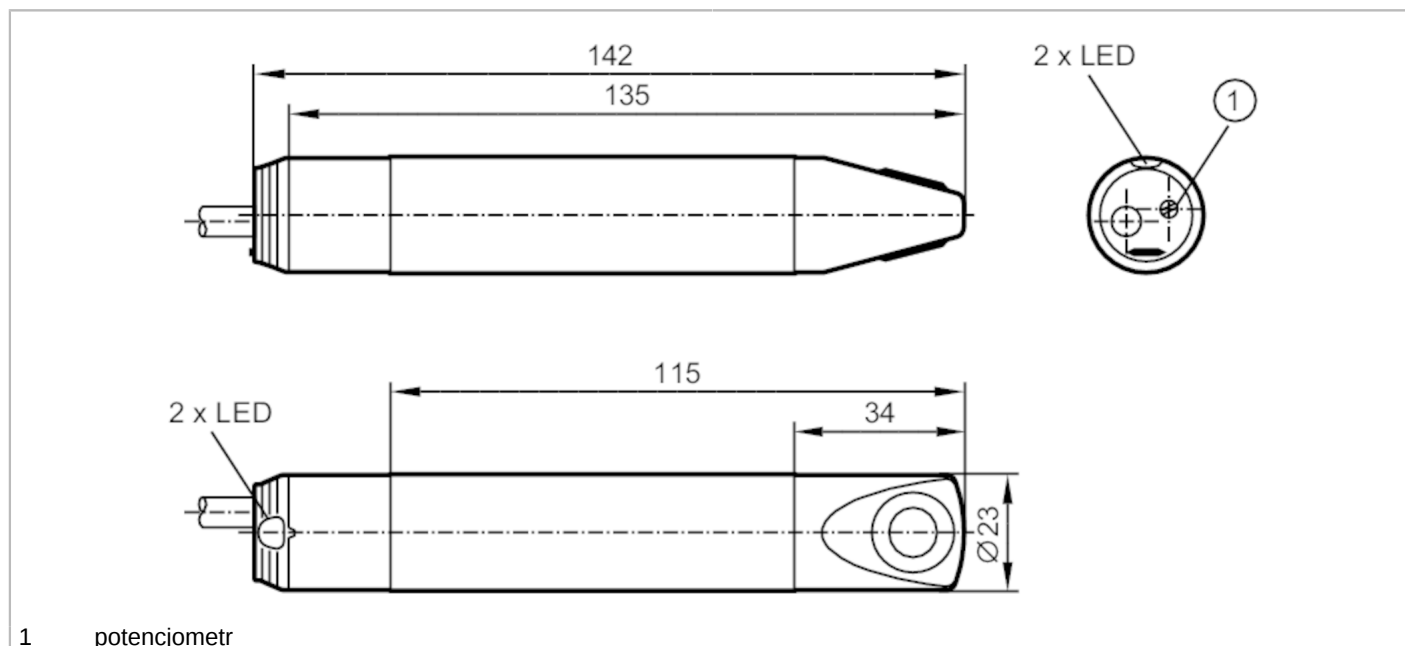


SL5105



Monitor przepływu powietrza

SLG23CEEAKOG/24VDC



1 potencjometr



Cechy produktu

Liczba wejść i wyjść	Liczba wyjść przekaźnikowych: 1
Przyłącze procesowe	Ø 23 mm

Aplikacja

Temperatura medium	[°C]	-10...50
Wytrzymałość na ciśnienie	[bar]	1

Dane elektryczne

Napięcie zasilania	[V]	18...30 DC
Pobór prądu	[mA]	50
Min. rezystancja izolacji	[MΩ]	100; (500 V DC)

Wejścia / wyjścia

Liczba wejść i wyjść	Liczba wyjść przekaźnikowych: 1
----------------------	---------------------------------

Wyjścia

Sygnal wyjściowy	sygnal przełączający
Liczba wyjść przekaźnikowych	1
Obciążalność styku	3 A (30 V DC / 250 V AC // cULus: 30 V DC / AC)
Funkcja przełączania monitorowanie przepływu	przełącznik wzbudzony przy zadanym przepływie

Zakres pomiaru / nastaw

Gazy		
Zakres ustawień	[cm/s]	100...1000
Najlepsza czułość	[cm/s]	100...400

Dokładność / odchylenie

Maks. gradient temperatury medium	[K/min]	5
-----------------------------------	---------	---

SL5105



Monitor przepływu powietrza

SLG23CEEAKOG/24VDC

Czasy reakcji		
Czas reakcji	[s]	3...60
Gazy		
Czas reakcji	[s]	3...60
Software / programowanie		
Regulacja punktu przełączania		potencjometr
Warunki pracy		
Temperatura otoczenia	[°C]	-10...50
Temperatura składowania	[°C]	-25...85
Maks. wilgotność względna powietrza	[%]	90
Ochrona		IP 65
Testy / dopuszczenia		
MTTF	[lata]	1294
Dane mechaniczne		
Waga	[g]	192,5
Wymiary	[mm]	Ø 23 / L = 142
Materiał		obudowa: PBT; powierzchnia czujnika: Tytan
Materiały części w kontakcie z medium		PBT; Tytan
Przyłącze procesowe		Ø 23 mm
Wyświetlacze / elementy robocze		
Wyświetlacz	Funkcja	1 x LED, kolor czerwony
	Funkcja	1 x LED, kolor zielony
Akcesoria		
Dostarczane elementy		Obejma montażowa: 1, E40048
Uwagi		
Sztuk w opakowaniu		1 szt.

SL5105



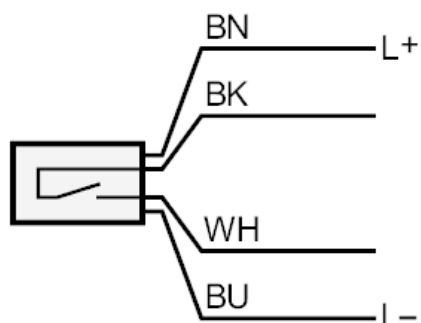
Monitor przepływu powietrza

SLG23CEEAKOG/24VDC

Połączenie elektryczne

Przewód: 2 m, PUR; 4 x 0,5 mm², PVC

Podłączenie



	Kolory żył :
BN =	brązowy
BU =	niebieski
BK =	czarny
WH =	biały