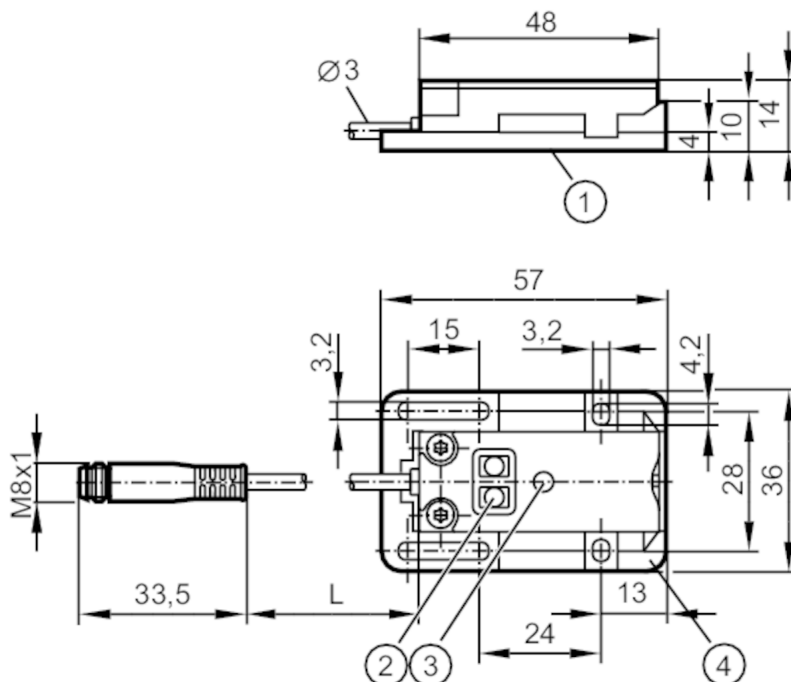


KQ6008



Czujnik pojemnościowy

KQ-3120NFPKG/2T/0,04M/AS



- 1 powierzchnia aktywna
- 2 przyciski do programowania
- 3 LED
- 4 Adapter montażowy E12153



Cechy produktu

Wykonanie elektryczne	PNP
Funkcja wyjścia	normalnie otwarte / zamknięte; (wybieralne)
Strefa działania [mm]	12
Interfejs komunikacyjny	IO-Link
Obudowa	prostokątny
Wymiary [mm]	20 x 14 x 48

Aplikacja

Montaż	wykrywanie przez niemetalową ścianę zbiornika lub na rurkach typu bypass
Media	suchy materiał sypki; ciecze

Dane elektryczne

Napięcie zasilania [V]	10...30 DC
Pobór prądu [mA]	< 17
Klasa ochrony	III
Zabezpieczenie przed odwrotną polaryzacją	tak
Zasada pomiaru	pojemnościowy

Wyjścia

Wykonanie elektryczne	PNP
Funkcja wyjścia	normalnie otwarte / zamknięte; (wybieralne)

KQ6008



Czujnik pojemnościowy

KQ-3120NFPKG/2T/0,04M/AS

Maks. spadek napięcia wyjścia przełączającego DC [V]	2,5
Prąd obciążenia wyjścia przełączającego DC [mA]	100
Częstotliwość przełączania DC [Hz]	10
Zabezpieczenie przed zwarciami	tak
Typ zabezpieczenia przed zwarciami	impulsowe
Zabezpieczenie przed przeciążeniem	tak

Strefa działania

Strefa działania [mm]	12
Realny zasięg działania Sr [mm]	12 ± 10 %

Dokładność / odchylenie

Histereza [% z Sr]	1...15
Dryft punktu przełączania [% z Sr]	-20...20

Interfejsy

Interfejs komunikacyjny	IO-Link
Typ transmisji	COM1 (4,8 kBaud)
IO-Link Revision	1.1
Norma SDCI	IEC 61131-9 CDV
Profil	Smart Sensor
SIO tryb	tak
Min.czas cyklu procesu [ms]	100,8
Obsługiwane DeviceID	Typ działania domyślnie DeviceID 371

Warunki pracy

Temperatura otoczenia [°C]	-25...80
Ochrona	IP 65; IP 67; IP 69K

Testy / dopuszczenia

EMC	EN 61000-4-2 ESD	8 kV AD
	EN 61000-4-3 w.cz. promieniowane	10 V/m
	EN 61000-4-4 Burst	2 kV
	EN 61000-4-6 w. cz. przewodzone	3 V
	EN 55011	klasa B
Odporność na wstrząsy	EN 60068-2-27	30 g 6 uderów / 11 ms pół sinusa (x, y, z)
Odporność na wibracje	EN 60068-2-6	(10...55 Hz) / Amplituda 1mm, Czas 5 min., 30 min. w każdej osi w częstotliwości rezonansowej lub 55 Hz
MTTF [lata]		725

Dane mechaniczne

Waga [g]	31,3
Obudowa	prostopadłościan
Montaż	montaż niezabudowany

KQ6008



Czujnik pojemnościowy

KQ-3120NFPKG/2T/0,04M/AS

Wymiary [mm]	20 x 14 x 48
Materiał	obudowa: PBT wzmocnione szklane włókno; Przycisk: TPE-U; osłona: PC wzmocnione szklane włókno

Wyświetlacze / elementy robocze		
Wyświetlacz	Stan wyjścia	1 x LED, kolor żółty
Funkcja uczenia		tak
Blokada elektroniczna		tak

Akcesoria	
Dostarczane elementy	Adapter montażowy: 1, założony, E12153

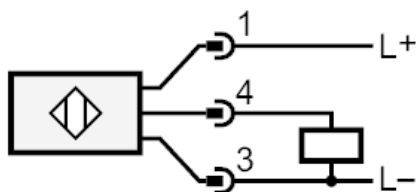
Uwagi	
Sztuk w opakowaniu	1 szt.

Połączenie elektryczne - wtyk	
Przewód: 0,04 m, PVC; 3 x 0,14 mm ²	

Konektor: 1 x M8; kodowanie: A



Podłączenie



4: OUT / IO-Link