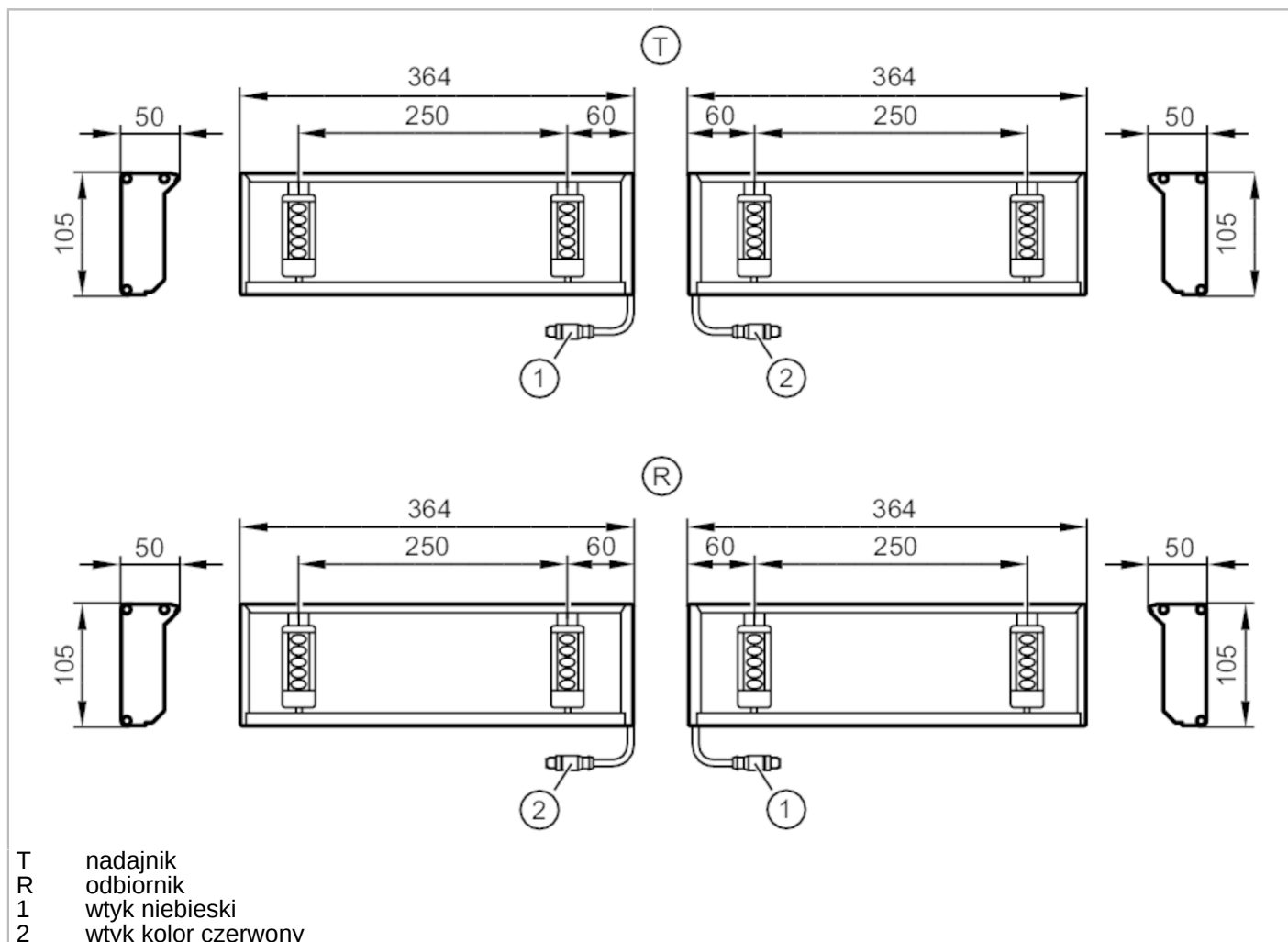


# EY5021



## Zestaw ramieniado mutingu

4P-THROUGH-MULTIBEAM-SENSORS



### Cechy produktu

Rodzaj światła

podczerwień

### Aplikacja

Wykonanie

muting sekwencyjny za pomocą czterech równoległych wielowiązkowych barier świetlnych

Zasada działania

Bramka świetlna

### Dane elektryczne

Napięcie zasilania

[V]

19,2...28,8 DC

Pobór prądu

[mA]

60

Klasa ochrony

III

Zabezpieczenie przed odwrotną polaryzacją

tak

Rodzaj światła

podczerwień

Długość fali

[nm]

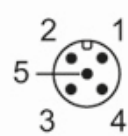
940

# EY5021



## Zestaw ramieniado mutingu

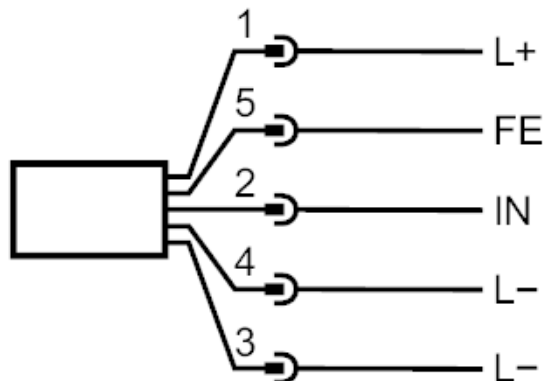
4P-THROUGH-MULTIBEAM-SENSORS

Wyjścia		
Wykonanie elektryczne	PNP	
Funkcja wyjścia	tryb ciemno-włącz	
Maks. spadek napięcia wyjścia przełączającego DC [V]	0,5	
Prąd obciążenia wyjścia przełączającego DC [mA]	100	
Zabezpieczenie przed zwarciami	tak	
Zabezpieczenie przed przeciążeniem	tak	
Strefa działania		
Zasięg [m]	< 3,5	
Warunki pracy		
Temperatura otoczenia [°C]	-30...55	
Ochrona	IP 65	
Testy / dopuszczenia		
EMC	EN 60947-5-2	
Dane mechaniczne		
Waga [g]	4295	
Materiał	aluminium; polipropylen	
Materiał soczewki	poliwęglan-ABS	
Wyświetlacze / elementy robocze		
Wyświetlacz	nadajnik	LED, kolor żółty
	odbiornik	LED, zielony/czerwony
Uwagi		
Sztuk w opakowaniu	4 szt.	
Połączenie elektryczne - nadajnik 1		
Konektor: 1 x M12; kodowanie: A; Materiał obudowy: niebieski		
		

## Zestaw ramieniado mutingu

4P-THROUGH-MULTIBEAM-SENSORS

## Podłączenie

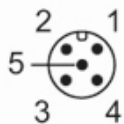


2 IN

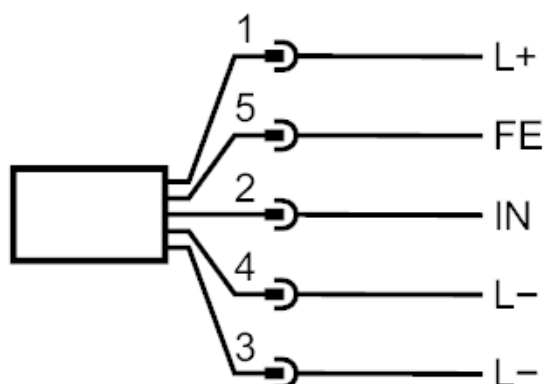
Sync A

## Połączenie elektryczne - nadajnik 2

Konektor: 1 x M12; kodowanie: A; Materiał obudowy: kolor czerwony



## Podłączenie



2 IN

Sync B

## Połączenie elektryczne - odbiornik 1

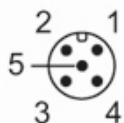
Konektor: 1 x M12; kodowanie: A; Materiał obudowy: niebieski

# EY5021

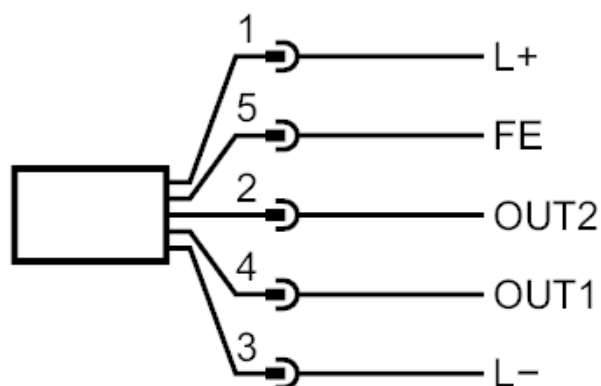


## Zestaw ramieniado mutingu

4P-THROUGH-MULTIBEAM-SENSORS



### Podłączenie

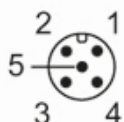


4 OUT 1 Wyjście przełączające

2 OUT 2 Wyjście przełączające

### Połączenie elektryczne - odbiornik 2

Konektor: 1 x M12; kodowanie: A; Materiał obudowy: kolor czerwony

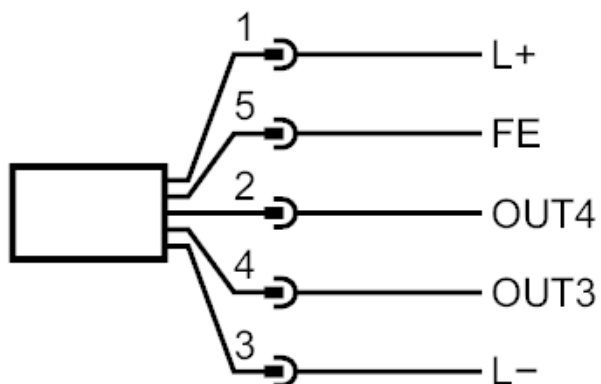




## Zestaw ramieniado mutingu

4P-THROUGH-MULTIBEAM-SENSORS

### Podłączenie



4 OUT 3 Wyjście przełączające

2 OUT 4 Wyjście przełączające