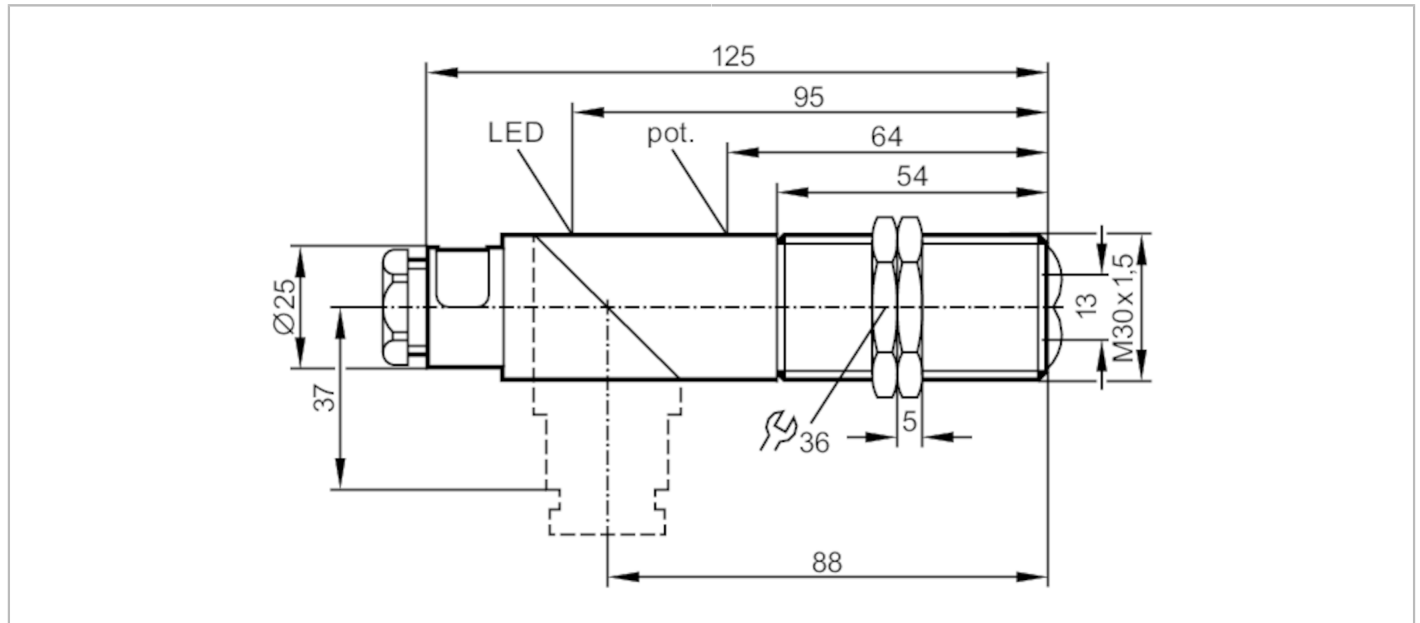




Czujnik dyfuzyjny

OIT-FPKG



Cechy produktu

Rodzaj światła	podczerwień
Obudowa	Obudowa gwintowana

Aplikacja

Zasada działania	Czujnik dyfuzyjny
------------------	-------------------

Dane elektryczne

Napięcie zasilania [V]	10...55 DC
Pobór prądu [mA]	30; ((24 V))
Klasa ochrony	II
Zabezpieczenie przed odwrotną polaryzacją	tak
Rodzaj światła	podczerwień
Długość fali [nm]	880

Wyjścia

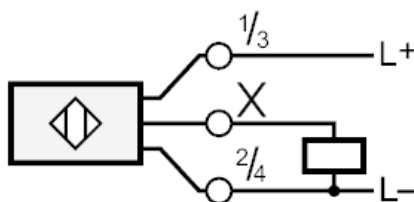
Wykonanie elektryczne	PNP
Funkcja wyjścia	tryb światło-włącz/ciemno-włącz; (programowalny)
Maks. spadek napięcia wyjścia przełączającego DC [V]	2,5
Prąd obciążenia wyjścia przełączającego DC [mA]	250
Częstotliwość przełączania DC [Hz]	100
Zabezpieczenie przed zwarciami	tak
Typ zabezpieczenia przed zwarciami	impulsowe
Zabezpieczenie przed przeciążeniem	tak



Czujnik dyfuzyjny

OIT-FPKG

Strefa działania		
Zasięg [mm]		3...700; (biały papier 200 x 200 mm)
Regulowany zasięg		tak
Maks. średnica plamki światła [mm]		122
Rozmiary plamki światłnej odnoszą się do		dla maksymalnego zasięgu
Warunki pracy		
Temperatura otoczenia [°C]		-25...80
Ochrona		IP 65
Testy / dopuszczenia		
EMC	EN 60947-5-2	
	EN 55011	klasa B
MTTF [lata]		659
Dane mechaniczne		
Waga [g]		125,5
Obudowa		Obudowa gwintowana
Wymiary [mm]		M30 x 1,5 / L = 125
Opis gwintu		M30 x 1,5
Materiał		PBT; PPO modyfikowany
Materiał soczewki		PMMA
Wyświetlacze / elementy robocze		
Wyświetlacz	Stan wyjścia	1 x LED, kolor żółty
Akcesoria		
Dostarczane elementy		nakrętki zabezpieczające: 2 x śrubokręt
Uwagi		
Sztuk w opakowaniu		1 szt.
Połączenie elektryczne		
zaciski: ...1,5 mm ² ; Osłona przewodu: Ø 7...13 mm; Dławik kablowy: M20 X 1,5		
Podłączenie		





diagramy i wykresy

wykres wzmocnienia

