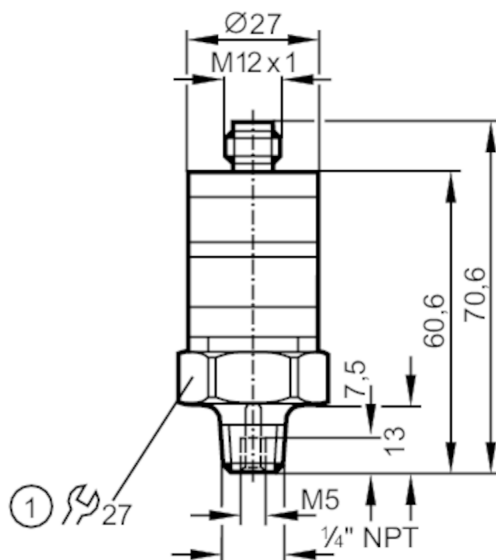


PK6224



Presostat z intuicyjną nastawą punktu przełączania

PK-010-RFN14-HCPKG/US/ IW



1 Moment dokręcający 25 Nm



Cechy produktu

Liczba wejść i wyjść	Liczba wyjść binarnych: 2	
Zakres pomiarowy	0...10 bar	0...145 psi
Przyłącze procesowe	połączenie gwintowane 1/4" NPT gwint zewnętrzny Gwint wewnętrzny: M5	

Aplikacja

Aplikacja	do aplikacji przemysłowych	
Media	ciecze i gazy	
Temperatura medium [°C]	-25...80	
Minimalne ciśnienie niszczące	300 bar	4350 psi
Wytrzymałość na ciśnienie	25 bar	362 psi
Rodzaj ciśnienia	ciśnienie względne	
MAWP (dla aplikacji zgodnych z CRN)	25 bar	362 psi

Dane elektryczne

Napięcie zasilania [V]	9,6...32 DC	
Pobór prądu [mA]	< 25	
Min. rezystancja izolacji [MΩ]	100; (500 V DC)	
Klasa ochrony	III	
Zabezpieczenie przed odwrotną polaryzacją	tak	

Wejścia / wyjścia

Liczba wejść i wyjść	Liczba wyjść binarnych: 2
----------------------	---------------------------

Wyjścia

Łączna liczba wyjść	2
Sygnal wyjściowy	sygnal przełączający
Wykonanie elektryczne	PNP



Presostat z intuicyjną nastawą punktu przełączenia

PK-010-RFN14-HCPKG/US/ IW

Liczba wyjść binarnych	2
Funkcja wyjścia	komplementarny
Maks. spadek napięcia wyjścia przełączającego DC [V]	2
Prąd obciążenia wyjścia przełączającego DC [mA]	500
Częstotliwość przełączania DC [Hz]	100
Zabezpieczenie przed zwarciami	tak
Typ zabezpieczenia przed zwarciami	impulsowe
Zabezpieczenie przed przeciążeniem	tak

Zakres pomiaru / nastaw

Zakres pomiarowy	0...10 bar	0...145 psi
Punkt przełączenia SP	0,5...10 bar	7,5...145 psi
Punkt resetu rP	0,3...9,8 bar	5...142 psi

Dokładność / odchylenie

Dokładność punktu przełączania [% wartości końcowej]	$< \pm 2,5$; (Ustawiana dokładność)
Powtarzalność [% wartości końcowej]	$< \pm 0,5$; (z wahaniami temperatury < 10 K)
Odchyłka od charakterystyki [% wartości końcowej]	$< \pm 1,5$ (BFSL) / $< \pm 2,5$ (LS); (BFSL = Best Fit Straight Line; LS = ustawianie wartości brzegowej)
Dryft temperaturowy na 10K	$< \pm 0,5$

Software / programowanie

Regulacja punktu przełączenia	pierścień regulacyjny
-------------------------------	-----------------------

Warunki pracy

Temperatura otoczenia [°C]	-25...80
Temperatura składowania [°C]	-40...100
Ochrona	IP 67

Testy / dopuszczenia

EMC	DIN EN 61000-6-2	
	DIN EN 61000-6-3	
Odporność na wstrząsy	DIN EN 60068-2-27	50 g (11 ms)
Odporność na wibracje	DIN EN 60068-2-6	20 g (10...2000 Hz)
MTTF [lata]		500
Dyrektywa PED Urządzenia Ciśnieniowe	dobra praktyka inżynierska; może być stosowany do płynów grupy 2; płyny grupy 1 na zapytanie	

Dane mechaniczne

Waga [g]	92,5
Materiał	PBT; PC; FKM; stal nierdzewna (1.4404 / 316L)

PK6224



Presostat z intuicyjną nastawą punktu przełączenia

PK-010-RFN14-HCPKG/US/ IW

Materiały części w kontakcie z medium	stal nierdzewna (1.4404 / 316L)
Min. liczba cykli ciśnienia	50 milionów
Przyłącze procesowe	połączenie gwintowane 1/4" NPT gwint zewnętrzny Gwint wewnętrzny:M5
Zintegrowany tłumik	nie (można zainstalować)

Wyświetlacze / elementy robocze

Wyświetlacz	działanie	LED, kolor zielony
	Stan wyjścia	LED, kolor żółty
Ze skalą		tak

Uwagi

Sztuk w opakowaniu	1 szt.
--------------------	--------

Połączenie elektryczne

Konektor: 1 x M12; kodowanie: A



Podłączenie

