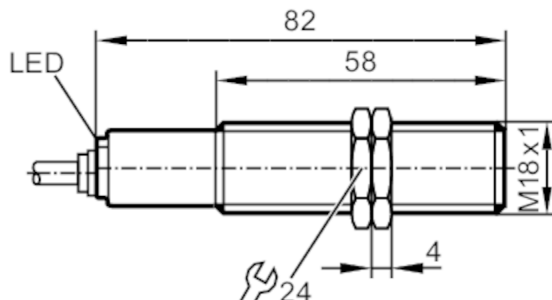


IG0400



Czujnik indukcyjny

IGA2005-ARKA



Cechy produktu

Funkcja wyjścia		normalnie otwarte
Strefa działania	[mm]	5
Obudowa		Obudowa gwintowana
Wymiary	[mm]	M18 x 1 / L = 82

Dane elektryczne

Napięcie zasilania	[V]	75...250 AC / 20...250 DC
Klasa ochrony		II
Zabezpieczenie przed odwrotną polaryzacją		tak

Wyjścia

Funkcja wyjścia		normalnie otwarte
Maks. spadek napięcia wyjścia przełączającego DC	[V]	5,5
Maks. spadek napięcia wyjścia przełączającego AC	[V]	5,5
Minimalny prąd obciążenia	[mA]	4
Maks. prąd upływu	[mA]	4
Prąd obciążenia wyjścia przełączającego AC	[mA]	100
Prąd obciążenia wyjścia przełączającego DC	[mA]	100
Szczytowy prąd obciążenia wyjścia przełączającego	[mA]	900; (20 ms / 0,5 Hz)
Częstotliwość przełączania AC	[Hz]	25
Częstotliwość przełączania DC	[Hz]	50
Zabezpieczenie przed zwarciami		tak
Typ zabezpieczenia przed zwarciami		impulsowe
Zabezpieczenie przed przeciążeniem		tak

Strefa działania

Strefa działania	[mm]	5
------------------	------	---

IG0400



Czujnik indukcyjny

IGA2005-ARKA

Realny zasięg działania Sr [mm]	5 ± 10 %	
Gwarantowany zasięg działania [mm]	0...4,05	
Dokładność / odchylenie		
Współczynnik korekcji	stal: 1 / stal kwasoodporna: 0,7 / mosiądz: 0,5 / aluminium: 0,4 / miedź: 0,3	
Histereza [% z Sr]	1...15	
Dryft punktu przełączania [% z Sr]	-10...10	
Warunki pracy		
Temperatura otoczenia [°C]	-25...80	
Ochrona	IP 67	
Testy / dopuszczenia		
EMC	EN 61000-4-2 ESD	4 kV CD / 8 kV AD
	EN 61000-4-3 w.cz. promieniowane	3 V/m
	EN 61000-4-4 Burst	2 kV
	EN 61000-4-6 w. cz. przewodzone	3 V
	EN 55011 emisja	klasa B
MTTF [lata]	397	
Dopuszczenie UL	Ta	0...40 °C
	Typ obudowy	Type 1
	Zasilanie	Hazardous voltage
	Numer UL	E174191
Dane mechaniczne		
Waga [g]	129	
Obudowa	Obudowa gwintowana	
Montaż	montaż zabudowany	
Wymiary [mm]	M18 x 1 / L = 82	
Opis gwintu	M18 x 1	
Materiał	kołnierz gwintowany: mosiądz pokryty białym brązem; powierzchnia aktywna: PBT; zaślepka: PC / TPE	
Wyświetlacze / elementy robocze		
Wyświetlacz	Stan wyjścia	1 x LED, kolor żółty
Aksesoria		
Dostarczane elementy	nakrętki zabezpieczające: 2	
Uwagi		
Sztuk w opakowaniu	1 szt.	

IG0400



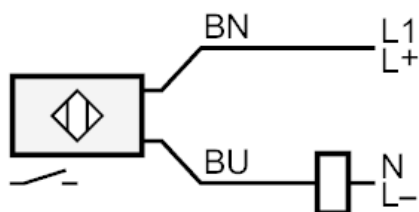
Czujnik indukcyjny

IGA2005-ARKA

Połączenie elektryczne

Przewód: 2 m, PVC, Ø 4,9 mm; 2 x 0,34 mm²

Podłączenie



BN = Kolory żył :
BU = brązowy
 niebieski